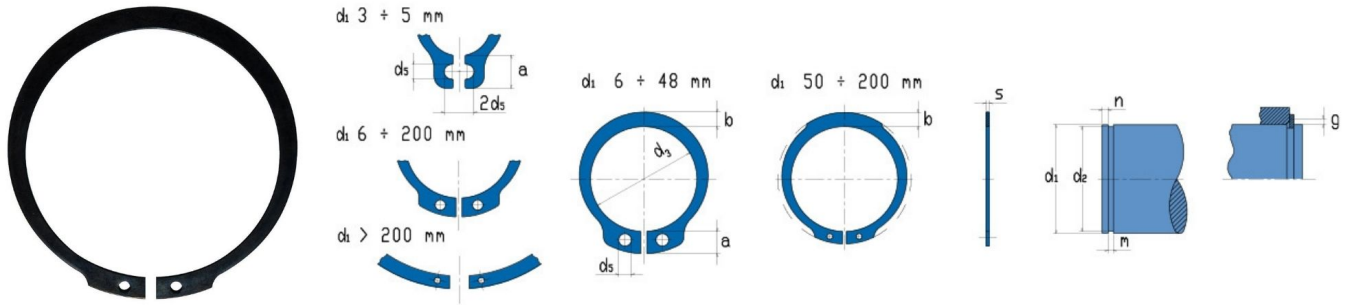


DIN 471

ANELLI ELASTICI PER ALBERI RETAINING RINGS FOR SHAFTS



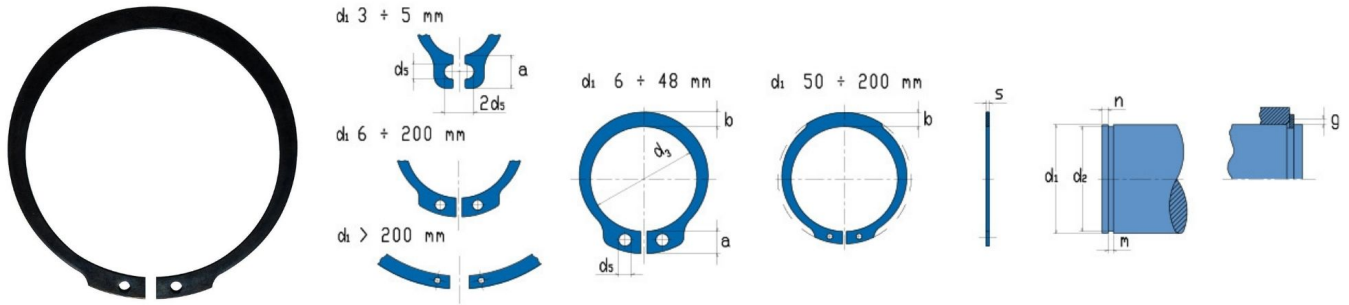
Dimensioni in mm / Dimensions in mm

* Misura non standard a richiesta / Non standard size on request

SIZE	RING DIMENSIONS							GROOVE DIMENSIONS				SUPPLEMENTARY DATA					WEIGHT		PLIERS			
	d1	s	tol	d3	tol	a max	b ≈	d5 min.	d2	tol	m H13	n min.	FN Kn	FR Kn	g	FRg kN	nabl min ⁻¹	Kg/1000	straight	bent		
3	0,40	0	-0,05	2,70	0,04	-0,150	1,90	0,80	1,00	2,80	0	-0,040	0,50	0,30	0,15	0,47	0,50	0,27	360.000	0,021	A0	A01
4	0,40	0	-0,05	3,70	0,04	-0,150	2,20	0,90	1,00	3,80	0	-0,050	0,50	0,30	0,20	0,50	0,50	0,30	211.000	0,028	A0	A01
5	0,60	0	-0,05	4,70	0,04	-0,150	2,50	1,10	1,00	4,80	0	-0,050	0,70	0,30	0,26	1,00	0,50	0,80	154.000	0,081	A0	A01
6	0,70	0	-0,05	5,60	0,04	-0,150	2,70	1,30	1,20	5,70	0	-0,050	0,80	0,50	0,46	1,45	0,50	0,90	114.000	0,125	A0	A01
7	0,80	0	-0,05	6,50	0,06	-0,180	3,10	1,40	1,20	6,70	0	-0,060	0,90	0,50	0,54	2,60	0,50	1,40	121.000	0,200	A0	A01
8	0,80	0	-0,05	7,40	0,06	-0,180	3,20	1,50	1,20	7,60	0	-0,060	0,90	0,60	0,81	3,00	0,50	2,00	96.000	0,210	A0	A01
9	1,00	0	-0,06	8,40	0,06	-0,180	3,30	1,70	1,20	8,60	0	-0,110	1,10	0,60	0,92	3,50	0,50	2,40	85.000	0,350	A0	A01
10	1,00	0	-0,06	9,30	0,10	-0,360	3,30	1,80	1,50	9,60	0	-0,110	1,10	0,60	1,01	4,00	1,00	2,40	84.000	0,420	A1	A11
11	1,00	0	-0,06	10,20	0,10	-0,360	3,30	1,80	1,50	10,50	0	-0,110	1,10	0,80	1,40	4,50	1,00	2,40	70.000	0,442	A1	A11
12	1,00	0	-0,06	11,00	0,10	-0,360	3,30	1,80	1,70	11,50	0	-0,110	1,10	0,80	1,53	5,00	1,00	2,40	75.000	0,485	A1	A11
13	1,00	0	-0,06	11,90	0,10	-0,360	3,40	2,00	1,70	12,40	0	-0,110	1,10	0,90	2,00	5,80	1,00	2,40	66.000	0,570	A1	A11
14	1,00	0	-0,06	12,90	0,10	-0,360	3,50	2,10	1,70	13,40	0	-0,110	1,10	0,90	2,15	6,35	1,00	2,40	58.000	0,632	A1	A11
15	1,00	0	-0,06	13,80	0,10	-0,360	3,60	2,20	1,70	14,30	0	-0,110	1,10	1,10	2,66	6,90	1,00	2,40	50.000	0,718	A1	A11
16	1,00	0	-0,06	14,70	0,10	-0,360	3,70	2,20	1,70	15,20	0	-0,110	1,10	1,20	3,26	7,40	1,00	2,40	45.000	0,770	A1	A11
17	1,00	0	-0,06	15,70	0,10	-0,360	3,80	2,30	1,70	16,20	0	-0,110	1,10	1,20	3,46	8,00	1,00	2,40	41.000	0,880	A1	A11
18	1,20	0	-0,06	16,50	0,10	-0,360	3,90	2,40	2,00	17,00	0	-0,110	1,30	1,50	4,58	17,00	1,50	3,75	39.000	1,150	A1	A11
19	1,20	0	-0,06	17,50	0,10	-0,360	3,90	2,50	2,00	18,00	0	-0,110	1,30	1,50	4,48	17,00	1,50	3,80	35.000	1,190	A2	A21
20	1,20	0	-0,06	18,50	0,13	-0,420	4,00	2,60	2,00	19,00	0	-0,130	1,30	1,50	5,06	17,10	1,50	3,85	32.000	1,328	A2	A21
21	1,20	0	-0,06	19,50	0,13	-0,420	4,10	2,70	2,00	20,00	0	-0,130	1,30	1,50	5,36	16,80	1,50	3,75	29.000	1,430	A2	A21
22	1,20	0	-0,06	20,50	0,13	-0,420	4,20	2,80	2,00	21,00	0	-0,130	1,30	1,50	5,65	16,90	1,50	3,80	27.000	1,580	A2	A21
23	1,20	0	-0,06	21,50	0,21	-0,420	4,30	2,90	2,00	22,00	0	-0,210	1,30	1,70	5,90	16,60	1,50	3,80	25.000	1,745	A2	A21
24	1,20	0	-0,06	22,20	0,21	-0,420	4,40	3,00	2,00	22,90	0	-0,210	1,30	1,70	6,75	16,10	1,50	3,65	27.000	1,740	A2	A21
25	1,20	0	-0,06	23,20	0,21	-0,420	4,40	3,00	2,00	23,90	0	-0,210	1,30	1,70	7,05	16,20	1,50	3,70	25.000	1,870	A2	A21
26	1,20	0	-0,06	24,20	0,21	-0,420	4,50	3,10	2,00	24,90	0	-0,210	1,30	1,70	7,34	16,10	1,50	3,70	24.000	2,011	A2	A21
27	1,20	0	-0,06	24,90	0,21	-0,420	4,60	3,10	2,00	25,60	0	-0,210	1,30	1,70	9,60	16,40	1,50	3,80	22.000	2,132	A2	A21
28	1,50	0	-0,06	25,90	0,21	-0,420	4,70	3,20	2,00	26,60	0	-0,210	1,60	2,10	10,00	32,10	1,50	7,50	21.200	2,900	A2	A21
29	1,50	0	-0,06	26,90	0,21	-0,420	4,80	3,40	2,00	27,60	0	-0,210	1,60	2,10	10,37	31,80	1,50	7,45	20.000	3,180	A2	A21
30	1,50	0	-0,06	27,90	0,21	-0,420	5,00	3,50	2,00	28,60	0	-0,210	1,60	2,10	10,73	32,10	1,50	7,65	18.900	3,200	A2	A21
31	1,50	0	-0,06	28,60	0,21	-0,420	5,00	3,50	2,50	29,30	0	-0,250	1,60	2,60	13,40	31,50	2,00	5,60	18.000	3,370	A2	A21
32	1,50	0	-0,06	29,60	0,21	-0,420	5,20	3,60	2,50	30,30	0	-0,250	1,60	2,60	13,85	31,20	2,00	5,55	16.900	3,520	A2	A21
33	1,50	0	-0,06	30,50	0,25	-0,500	5,20	3,70	2,50	31,30	0	-0,250	1,60	2,60	14,30	31,60	2,00	5,65	16.500	3,780	A2	A21
34	1,50	0	-0,06	31,50	0,25	-0,500	5,40	3,80	2,50	32,30	0	-0,250	1,60	2,60	14,72	31,30	2,00	5,60	16.100	3,910	A2	A21
35	1,50	0	-0,06	32,20	0,25	-0,500	5,60	3,90	2,50	33,00	0	-0,250	1,60	3,00	17,80	30,80	2,00	5,55	15.500	4,050	A2	A21
36	1,75	0	-0,06	33,20	0,25	-0,500	5,60	4,00	2,50	34,00	0	-0,250	1,85	3,00	18,33	49,40	2,00	9,00	14.500	5,570	A2	A21
37	1,75	0	-0,06	34,20	0,25	-0,500	5,70	4,10	2,50	35,00	0	-0,250	1,85	3,00	18,80	50,00	2,00	9,15	14.000	5,730	A2	A21
38	1,75	0	-0,06	35,20	0,25	-0,500	5,80	4,20	2,50	36,00	0	-0,250	1,85	3,00	19,30	49,50	2,00	9,10	13.600	5,750	A2	A21
39	1,75	0	-0,06	36,00	0,39	-0,900	5,90	4,30	2,50	37,00	0	-0,250	1,85	3,80	19,90	49,80	2,00	9,25	15.000	6,050	A2	A21
40	1,75	0	-0,06	36,50	0,39	-0,900	6,00	4,40	2,50	37,50	0	-0,250	1,85	3,80	25,30	51,00	2,00	9,50	14.300	6,220	A3	A31
41	1,75	0	-0,06	37,50	0,39	-0,900	6,20	4,50	2,50	38,50	0	-0,250	1,85	3,80	26,00	50,10	2,00	9,40	14.000	6,590	A3	A31
42	1,75	0	-0,06	38,50	0,39	-0,900	6,50	4,50	2,50	39,50	0	-0,250	1,85	3,80	26,70	50,00	2,00	9,45	13.000	6,670	A3	A31
43	1,75	0	-0,06	39,50	0,39	-0,900	6,50	4,50	2,50	40,50	0	-0,250	1,85	3,80	27,30	49,10	2,00	9,30	12.500	6,840	A3	A31
44	1,75	0	-0,06	40,50	0,39	-0,900	6,60	4,60	2,50	41,50	0	-0,250	1,85	3,80	28,00	48,50	2,00	9,20	12.000	7,190	A3	A31

DIN 471

ANELLI ELASTICI PER ALBERI RETAINING RINGS FOR SHAFTS



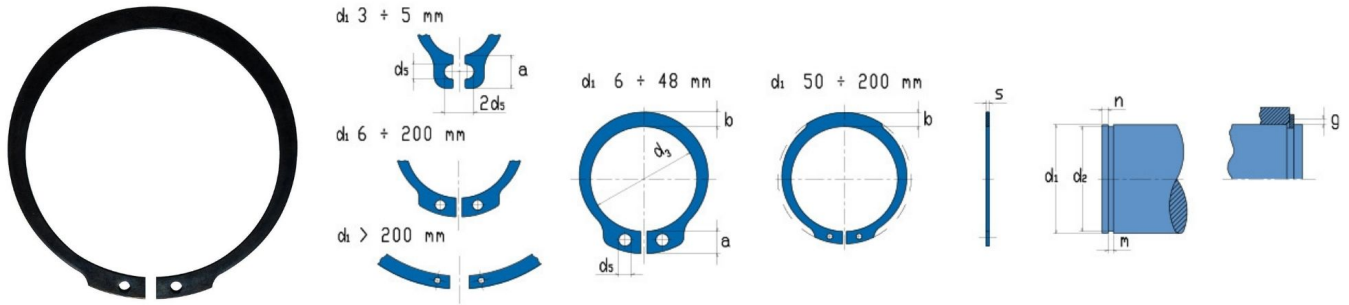
Dimensioni in mm / Dimensions in mm

* Misura non standard a richiesta / Non standard size on request

SIZE	RING DIMENSIONS							GROOVE DIMENSIONS				SUPPLEMENTARY DATA					WEIGHT		PLIERS	
	d1	s	tol	d3	tol	a max	b ≈	d5 min.	d2	tol	m H13	n min.	FN Kn	FR Kn	g	FRg kN	nabl min ⁻¹	Kg/1000	straight	bent
45	1,75	0	-0,06	41,50	0,39 -0,900	6,70	4,70	2,50	42,50	0 -0,250	1,85	3,80	28,60	49,00	2,00	9,35	11.400	7,260	A3	A31
46	1,75	0	-0,06	42,50	0,39 -0,900	6,70	4,80	2,50	43,50	0 -0,250	1,85	3,80	29,40	48,90	2,00	9,40	11.000	7,560	A3	A31
47	1,75	0	-0,06	43,50	0,39 -0,900	6,80	4,90	2,50	44,50	0 -0,250	1,85	3,80	30,00	49,50	2,00	9,55	10.500	7,690	A3	A31
48	1,75	0	-0,06	44,50	0,39 -0,900	6,90	5,00	2,50	45,50	0 -0,250	1,85	3,80	30,70	49,40	2,00	9,55	10.300	8,090	A3	A31
50	2,00	0	-0,07	45,80	0,39 -0,900	6,90	5,10	2,50	47,00	0 -0,250	2,15	4,50	38,00	73,30	2,00	14,40	10.500	9,570	A3	A31
51	2,00	0	-0,07	46,80	0,39 -0,900	6,90	5,10	2,50	48,00	0 -0,250	2,15	4,50	38,60	73,20	2,00	13,80	10.100	10,090	A3	A31
52	2,00	0	-0,07	47,80	0,39 -0,900	7,00	5,20	2,50	49,00	0 -0,250	2,15	4,50	39,70	73,10	2,50	11,50	9.850	10,130	A3	A31
54	2,00	0	-0,07	49,80	0,46 -1,100	7,10	5,30	2,50	51,00	0 -0,300	2,15	4,50	41,20	71,20	2,50	11,30	9.300	10,730	A3	A31
55	2,00	0	-0,07	50,80	0,46 -1,100	7,20	5,40	2,50	52,00	0 -0,300	2,15	4,50	42,00	71,40	2,50	11,40	8.960	10,480	A3	A31
56	2,00	0	-0,07	51,80	0,46 -1,100	7,30	5,50	2,50	53,00	0 -0,300	2,15	4,50	42,80	70,80	2,50	11,35	8.670	11,250	A3	A31
57	2,00	0	-0,07	52,80	0,46 -1,100	7,30	5,50	2,50	54,00	0 -0,300	2,15	4,50	43,70	70,90	2,50	11,40	8.400	11,260	A3	A31
58	2,00	0	-0,07	53,80	0,46 -1,100	7,30	5,60	2,50	55,00	0 -0,300	2,15	4,50	44,30	71,10	2,50	11,50	8.200	11,540	A3	A31
60	2,00	0	-0,07	55,80	0,46 -1,100	7,40	5,80	2,50	57,00	0 -0,300	2,15	4,50	46,00	69,20	2,50	11,30	7.620	11,630	A3	A31
62	2,00	0	-0,07	57,80	0,46 -1,100	7,50	6,00	2,50	59,00	0 -0,300	2,15	4,50	47,50	69,30	2,50	11,45	7.240	12,740	A3	A31
63	2,00	0	-0,07	58,80	0,46 -1,100	7,60	6,20	2,50	60,00	0 -0,300	2,15	4,50	48,30	70,20	2,50	11,60	7.050	12,990	A3	A31
65	2,50	0	-0,07	60,80	0,46 -1,100	7,80	6,30	3,00	62,00	0 -0,300	2,65	4,50	49,80	135,60	2,50	22,70	6.640	19,880	A3	A31
67	2,50	0	-0,07	62,50	0,46 -1,100	7,90	6,40	3,00	64,00	0 -0,300	2,65	4,50	51,30	136,00	2,50	23,00	6.800	20,650	A3	A31
68	2,50	0	-0,07	63,50	0,46 -1,100	8,00	6,50	3,00	65,00	0 -0,300	2,65	4,50	52,20	135,90	2,50	23,10	6.910	20,430	A3	A31
70	2,50	0	-0,07	65,50	0,46 -1,100	8,10	6,60	3,00	67,00	0 -0,300	2,65	4,50	53,80	134,20	2,50	23,00	6.530	20,570	A3	A31
72	2,50	0	-0,07	67,50	0,46 -1,100	8,20	6,80	3,00	69,00	0 -0,300	2,65	4,50	55,30	131,80	2,50	22,80	6.190	21,440	A3	A31
75	2,50	0	-0,07	70,50	0,46 -1,100	8,40	7,00	3,00	72,00	0 -0,300	2,65	4,50	57,60	130,00	2,50	22,80	5.740	22,870	A3	A31
77	2,50	0	-0,07	72,50	0,46 -1,100	8,50	7,20	3,00	74,00	0 -0,300	2,65	4,50	59,30	131,00	3,00	19,70	5.600	23,180	A3	A31
78	2,50	0	-0,07	73,50	0,46 -1,100	8,60	7,30	3,00	75,00	0 -0,300	2,65	4,50	60,00	131,30	3,00	19,75	5.450	23,160	A3	A31
80	2,50	0	-0,07	74,50	0,46 -1,100	8,60	7,40	3,00	76,50	0 -0,300	2,65	5,30	71,60	128,40	3,00	19,50	6.100	23,870	A3	A31
82	2,50	0	-0,07	76,50	0,46 -1,100	8,70	7,60	3,00	78,50	0 -0,300	2,65	5,30	73,50	128,00	3,00	19,60	5.860	24,560	A3	A31
85	3,00	0	-0,08	79,50	0,46 -1,100	8,70	7,80	3,50	81,50	0 -0,540	3,15	5,30	76,20	215,40	3,00	33,40	5.710	36,110	A4	A41
87	3,00	0	-0,08	81,50	0,54 -1,300	8,80	7,90	3,50	83,50	0 -0,540	3,15	5,30	78,20	222,00	3,00	34,80	5.400	36,730	A4	A41
88	3,00	0	-0,08	82,50	0,54 -1,300	8,80	8,00	3,50	84,50	0 -0,540	3,15	5,30	79,00	221,80	3,00	34,85	5.200	38,100	A4	A41
90	3,00	0	-0,08	84,50	0,54 -1,300	8,80	8,20	3,50	86,50	0 -0,540	3,15	5,30	80,80	217,20	3,00	34,40	4.980	39,350	A4	A41
92	3,00	0	-0,08	86,50	0,54 -1,300	9,00	8,40	3,50	88,50	0 -0,540	3,15	5,30	82,00	217,00	3,50	29,60	4.750	40,650	A4	A41
95	3,00	0	-0,08	89,50	0,54 -1,300	9,40	8,60	3,50	91,50	0 -0,540	3,15	5,30	85,50	212,20	3,50	29,25	4.550	42,070	A4	A41
97	3,00	0	-0,08	91,50	0,54 -1,300	9,40	8,80	3,50	93,50	0 -0,540	3,15	5,30	87,00	211,00	3,50	29,40	4.400	43,250	A4	A41
98	3,00	0	-0,08	91,50	0,54 -1,300	9,40	8,80	3,50	94,50	0 -0,540	3,15	5,30	88,00	208,00	3,50	29,00	4.250	47,990	A4	A41
100	3,00	0	-0,08	94,50	0,54 -1,300	9,60	9,00	3,50	96,50	0 -0,540	3,15	5,30	90,00	206,40	3,50	29,00	4.180	44,020	A4	A41
102	4,00	0	-0,10	95,00	0,54 -1,300	9,70	9,20	3,50	98,00	0 -0,540	4,15	6,00	104,00	482,00	3,50	68,50	4.700	65,000	A4	A41
105	4,00	0	-0,10	98,00	0,54 -1,300	9,90	9,30	3,50	101,00	0 -0,540	4,15	6,00	107,60	471,80	3,50	67,70	4.740	66,730	A4	A41
107	4,00	0	-0,10	100,00	0,54 -1,300	10,00	9,50	3,50	103,00	0 -0,540	4,15	6,00	110,00	465,00	3,50	67,30	4.650	67,000	A4	A41
108	4,00	0	-0,10	100,00	0,54 -1,300	10,00	9,50	3,50	104,00	0 -0,540	4,15	6,00	111,00	459,00	3,50	66,30	4.450	67,000	A4	A41
110	4,00	0	-0,10	103,00	0,54 -1,300	10,10	9,60	3,50	106,00	0 -0,540	4,15	6,00	113,00	457,00	3,50	66,90	4.340	68,440	A4	A41
112	4,00	0	-0,10	105,00	0,54 -1,300	10,30	9,70	3,50	108,00	0 -0,540	4,15	6,00	115,00	451,00	3,50	66,60	4.100	69,000	A4	A41
115	4,00	0	-0,10	108,00	0,54 -1,300	10,60	9,80	3,50	111,00	0 -0,540	4,15	6,00	118,20	438,60	3,50	65,50	3.970	70,870	A4	A41
117	4,00	0	-0,10	110,00	0,54 -1,300	10,80	10,00	3,50	113,00	0 -0,540	4,15	6,00	120,00	437,00	3,50	65,60	3.850	81,000	A4	A41

DIN 471

ANELLI ELASTICI PER ALBERI RETAINING RINGS FOR SHAFTS



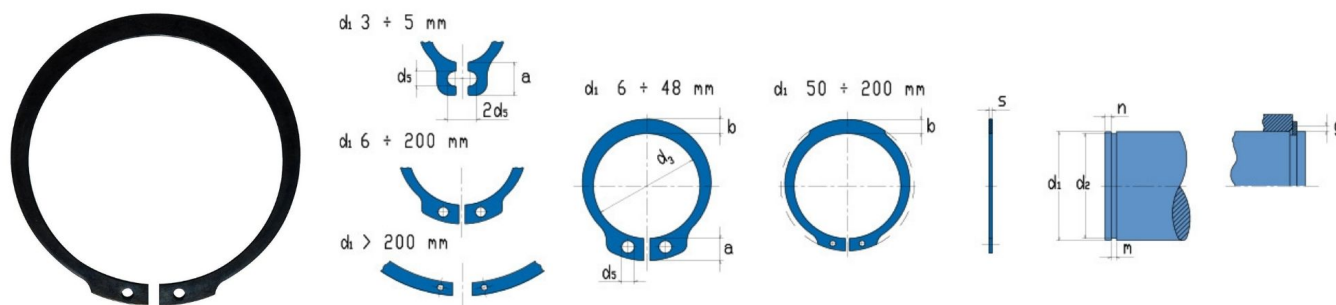
Dimensioni in mm / Dimensions in mm

* Misura non standard a richiesta / Non standard size on request

SIZE	RING DIMENSIONS								GROOVE DIMENSIONS				SUPPLEMENTARY DATA					WEIGHT		PLIERS	
	d1	s	tol	d3	tol	a max	b ≈	d5 min.	d2	tol	m H13	n min.	FN Kn	FR Kn	g	FRg kN	nabl min ⁻¹	Kg/1000	straight	bent	
118	4,00	0	-0,10	110,00	0,54 -1,300	10,80	10,00	3,50	114,00	0 -0,540	4,15	6,00	121,00	430,00	3,50	64,80	3.750	81,000	A4	A41	
120	4,00	0	-0,10	113,00	0,54 -1,300	11,00	10,20	3,50	116,00	0 -0,540	4,15	6,00	123,50	424,60	3,50	64,50	3.685	83,170	A4	A41	
122	4,00	0	-0,10	115,00	0,54 -1,300	11,20	10,30	4,00	118,00	0 -0,630	4,15	6,00	125,00	418,00	4,00	56,60	3.600	85,000	A5	A51	
125	4,00	0	-0,10	118,00	0,54 -1,300	11,40	10,40	4,00	121,00	0 -0,630	4,15	6,00	128,70	411,50	4,00	56,50	3.420	87,300	A5	A51	
127	4,00	0	-0,10	120,00	0,54 -1,300	11,40	10,50	4,00	123,00	0 -0,630	4,15	6,00	130,00	407,00	4,00	56,10	3.310	91,000	A5	A51	
128	4,00	0	-0,10	120,00	0,54 -1,300	11,40	10,50	4,00	124,00	0 -0,630	4,15	6,00	131,00	401,00	4,00	55,60	3.250	91,000	A5	A51	
130	4,00	0	-0,10	123,00	0,63 -1,500	11,60	10,70	4,00	126,00	0 -0,630	4,15	6,00	134,00	395,50	4,00	55,20	3.180	92,920	A5	A51	
132	4,00	0	-0,10	125,00	0,63 -1,500	11,70	10,80	4,00	128,00	0 -0,630	4,15	6,00	136,00	396,00	4,00	55,60	3.100	94,000	A5	A51	
135	4,00	0	-0,10	128,00	0,63 -1,500	11,80	11,00	4,00	131,00	0 -0,630	4,15	6,00	139,20	389,50	4,00	55,40	2.950	95,950	A5	A51	
137	4,00	0	-0,10	130,00	0,63 -1,500	11,90	11,00	4,00	133,00	0 -0,630	4,15	6,00	141,00	380,00	4,00	54,40	3.900	98,000	A5	A51	
138	4,00	0	-0,10	130,00	0,63 -1,500	11,90	11,00	4,00	134,00	0 -0,630	4,15	6,00	142,00	381,00	4,00	54,70	3.850	98,000	A5	A51	
140	4,00	0	-0,10	133,00	0,63 -1,500	12,00	11,20	4,00	136,00	0 -0,630	4,15	6,00	144,50	376,50	4,00	54,40	2.760	100,130	A5	A51	
142	4,00	0	-0,10	135,00	0,63 -1,500	12,10	11,30	4,00	138,00	0 -0,630	4,15	6,00	146,00	370,00	4,00	54,00	3.700	114,000	A5	A51	
145	4,00	0	-0,10	138,00	0,63 -1,500	12,20	11,50	4,00	141,00	0 -0,630	4,15	6,00	149,60	367,00	4,00	53,80	2.600	116,990	A5	A51	
147	4,00	0	-0,10	140,00	0,63 -1,500	12,30	11,60	4,00	143,00	0 -0,630	4,15	7,00	151,00	361,00	4,00	53,50	3.580	120,000	A5	A51	
148	4,00	0	-0,10	140,00	0,63 -1,500	12,30	11,60	4,00	144,00	0 -0,630	4,15	7,00	152,00	357,00	4,00	53,00	2.500	120,000	A5	A51	
150	4,00	0	-0,10	142,00	0,63 -1,500	13,00	11,80	4,00	145,00	0 -0,630	4,15	7,50	193,00	357,50	4,00	53,40	2.480	121,430	A5	A51	
155	4,00	0	-0,10	146,00	0,63 -1,500	13,00	12,00	4,00	150,00	0 -0,630	4,15	7,50	199,60	352,90	4,00	52,60	2.710	132,180	A5	A51	
160	4,00	0	-0,10	151,00	0,63 -1,500	13,30	12,20	4,00	155,00	0 -0,630	4,15	7,50	206,10	349,20	4,00	52,20	2.540	137,000	A5	A51	
165	4,00	0	-0,10	155,50	0,63 -1,500	13,50	12,50	4,00	160,00	0 -0,630	4,15	7,50	212,50	345,30	5,00	41,40	2.520	158,920	A5	A51	
170	4,00	0	-0,10	160,50	0,63 -1,500	13,50	12,90	4,00	165,00	0 -0,630	4,15	7,50	219,10	349,20	5,00	41,90	2.440	174,820	A5	A51	
175	4,00	0	-0,10	165,50	0,63 -1,500	13,50	12,90	4,00	170,00	0 -0,630	4,15	7,50	225,50	340,10	5,00	40,70	2.300	178,200	A5	A51	
180	4,00	0	-0,10	170,40	0,63 -1,500	14,20	13,50	4,00	175,00	0 -0,630	4,15	7,50	232,20	345,30	5,00	41,40	2.180	189,700	A5	A51	
185	4,00	0	-0,10	175,50	0,63 -1,500	14,20	13,50	4,00	180,00	0 -0,630	4,15	7,50	238,60	336,70	5,00	40,40	2.070	190,000	A5	A51	
190	4,00	0	-0,10	180,50	0,72 -1,700	14,20	14,00	4,00	185,00	0 -0,720	4,15	7,50	245,10	333,80	5,00	40,00	1.970	203,400	A5	A51	
195	4,00	0	-0,10	185,50	0,72 -1,700	14,20	14,00	4,00	190,00	0 -0,720	4,15	7,50	251,80	325,40	5,00	39,00	1.835	207,800	A5	A51	
200	4,00	0	-0,10	190,50	0,72 -1,700	14,20	14,00	4,00	195,00	0 -0,720	4,15	7,50	258,30	319,20	5,00	38,30	1.770	215,900	A5	A51	
205	5,00	0	-0,12	193,00	0,72 -1,700	14,20	14,00	4,00	199,00	0 -0,720	5,15	9,00	317,00	611,00	6,00	61,30	1.750	274,160	A5	A51	
210	5,00	0	-0,12	198,00	0,72 -1,700	14,20	14,00	4,00	204,00	0 -0,720	5,15	9,00	325,10	598,20	6,00	59,90	1.835	284,440	A5	A51	
215	5,00	0	-0,12	203,00	0,72 -1,700	14,20	14,00	4,00	209,00	0 -0,720	5,15	9,00	332,00	585,00	6,00	58,50	1.800	292,720	A5	A51	
220	5,00	0	-0,12	208,00	0,72 -1,700	14,20	14,00	4,00	214,00	0 -0,720	5,15	9,00	340,80	572,40	6,00	57,30	1.620	301,860	A5	A51	
225	5,00	0	-0,12	213,00	0,72 -1,700	14,20	14,00	4,00	219,00	0 -0,720	5,15	9,00	349,00	559,00	6,00	56,00	1.500	303,570	A5	A51	
230	5,00	0	-0,12	218,00	0,72 -1,700	14,20	14,00	4,00	224,00	0 -0,720	5,15	9,00	356,60	548,90	6,00	55,00	1.445	314,540	A5	A51	
235*	5,00	0	-0,12	223,00	0,72 -1,700	14,20	14,00	4,00	229,00	0 -0,720	5,15	9,00	364,00	537,00	6,00	53,80	1.350	305,000	A5	A51	
240	5,00	0	-0,12	228,00	0,72 -1,700	14,20	14,00	4,00	234,00	0 -0,720	5,15	9,00	372,60	530,30	6,00	53,00	1.305	341,160	A5	A51	
245	5,00	0	-0,12	233,00	0,72 -1,700	14,20	14,00	4,00	239,00	0 -0,720	5,15	9,00	380,00	515,00	6,00	51,50	1.250	337,620	A5	A51	
250	5,00	0	-0,12	238,00	0,72 -1,700	14,20	14,00	4,00	244,00	0 -0,720	5,15	9,00	388,30	504,30	6,00	50,50	1.180	357,930	A5	A51	
255*	5,00	0	-0,12	240,00	0,72 -1,700	16,20	16,00	5,00	247,00	0 -0,810	5,15	12,00	525,00	557,00	6,00	55,70	1.150	348,000	A5	A51	
260	5,00	0	-0,12	245,00	0,72 -1,700	16,20	16,00	5,00	252,00	0 -0,810	5,15	12,00	535,80	540,60	6,00	54,60	1.320	413,500	A5	A51	
265	5,00	0	-0,12	250,00	0,72 -1,700	16,20	16,00	5,00	257,00	0 -0,810	5,15	12,00	546,00	536,00	6,00	53,70	1.200	414,070	A5	A51	
270	5,00	0	-0,12	255,00	0,81 -2,000	16,20	16,00	5,00	262,00	0 -0,810	5,15	12,00	556,60	525,30	6,00	52,50	1.215	418,890	A5	A51	
275*	5,00	0	-0,12	260,00	0,81 -2,000	16,20	16,00	5,00	267,00	0 -0,810	5,15	12,00	566,00	516,00	6,00	51,00	1.150	390,000	A5	A51	

DIN 471

ANELLI ELASTICI PER ALBERI RETAINING RINGS FOR SHAFTS



Dimensioni in mm / Dimensions in mm

* Misura non standard a richiesta / Non standard size on request

SIZE	RING DIMENSIONS								GROOVE DIMENSIONS				SUPPLEMENTARY DATA						WEIGHT		PLIERS	
	d1	s	tol	d3	tol	a max	b ≈	d5 min.	d2	tol	m H13	n min.	FN Kn	FR Kn	g	FRg kN	nabl min ⁻¹	Kg/ 1000	straight	bent		
280	5,00	0	-0,12	265,00	0,81	-2,000	16,20	16,00	5,00	272,00	0	-0,810	5,15	12,00	576,60	508,20	6,00	50,90	1.100	452,090	A5	A51
285	5,00	0	-0,12	270,00	0,81	-2,000	16,20	16,00	5,00	277,00	0	-0,810	5,15	12,00	587,00	499,00	6,00	50,00	1.050	460,000	A5	A51
290	5,00	0	-0,12	275,00	0,81	-2,000	16,20	16,00	5,00	282,00	0	-0,810	5,15	12,00	599,10	490,80	6,00	49,20	1.005	475,070	A5	A51
295	5,00	0	-0,12	280,00	0,81	-2,000	16,20	16,00	5,00	287,00	0	-0,810	5,15	12,00	609,00	481,00	6,00	48,00	1.000	472,100	A5	A51
300	5,00	0	-0,12	285,00	0,81	-2,000	16,20	16,00	5,00	292,00	0	-0,810	5,15	12,00	619,10	475,00	6,00	47,50	930	480,290	A5	A51

SIMBOLI - SYMBOLS

FN	capacità di carico della cava / load bearing capacity of the groove
FR	capacità di carico dell'anello montato con appoggio a spigolo vivo / load bearing capacity of the mounted ring with sharp-cornered abutment
FRg	capacità di carico dell'anello montato con appoggio a smusso o arrotondamento di "g" mm load bearing capacity of the mounted ring with chamfered abutment or corner radius of "g" mm
g	smusso o arrotondamento dell'elemento contrastante l'anello / chamfering or rounding of the element opposite the ring
nabl	velocità di rotazione massima dell'albero ammessa / maximum acceptable speed rotation of the shaft

DESCRIZIONE GAMMA

Gli anelli DIN 471 sono elementi di sicurezza per alberi a montaggio assiale, di impiego universale; sono in grado di trasmettere elevati carichi assiali tra l'elemento di macchina che esercita lo sforzo e la cava nella quale è montato l'anello.

MATERIALI UTILIZZATI

Acciaio per molle EN 10132 - 1/4 (DIN 17222)
 Ø da 3 a 27 mm: nastro C60S (C60)
 Ø da 28 a 300 mm: filo C75S (C75)

Acciaio inossidabile martensitico X39CrMo17 (W.N. 1.4122) (UNI EN 10088)
 Ø da 4 a 8 mm: nastro (fino ad esaurimento scorte, poi in AISI 316)
 Ø da 9 a 27 mm: nastro
 Ø da 28 a 100 mm: filo

Acciaio inossidabile austenitico A4 – AISI 316 L (W.N. 1.4435/1.4404)
 Ø da 3 a 27 mm: nastro

Acciaio inossidabile austenitico AISI 301 (W.N. 1.4310)
 Ø da 28 a 100 mm: filo

DUREZZA

Acciaio per molle EN 10132 - 1/4 (DIN 17222)
 Ø da 3 a 48 mm: HV 470 ÷ 580, HRC 47 ÷ 54
 Ø da 50 a 200 mm: HV 435 ÷ 530, HRC 44 ÷ 51
 Ø da 205 a 300 mm: HV 390 ÷ 470, HRC 40 ÷ 47

Acciaio inossidabile martensitico X39CrMo17 (W.N. 1.4122) (UNI EN 10088)
 Ø da 9 a 48 mm: HV 470 ÷ 580, HRC 47 ÷ 54
 Ø da 50 a 100 mm: HV 435 ÷ 530, HRC 44 ÷ 51

Acciaio inossidabile austenitico A4 – AISI 316 L (W.N. 1.4435/1.4404)
 Ø da 3 a 5 mm: resistenza 1176 ÷ 1274 N/mm² - 120 ÷ 130 Kg/mm²
 Ø da 6 a 27 mm: resistenza 882 ÷ 981 N/mm² - 90 ÷ 100 Kg/mm²

Acciaio inossidabile austenitico AISI 301 (W.N. 1.4310)
 Ø da 28 a 100 mm: resistenza 1000 ÷ 1200 N/mm² - 102 ÷ 122 Kg/mm²

FINITURE STANDARD

Ø da 3 a 5 mm: fosfati e oliati
 Ø da 6 a 300 mm: bruniti e oliati

CONFEZIONAMENTO

Anelli in acciaio per molle e acciaio inossidabile:
 Ø da 3 a 35 mm: sciolti in scatola
 Ø da 36 a 62 mm: rollpack impilati - non allineati
 Ø da 63 a 148 mm: impilati in carta
 Ø da 150 a 300 mm: rollpack impilati - allineati

Gli anelli in acciaio per molle sono inoltre disponibili:
 Ø da 6 a 14 mm: infilati su stecche d'acciaio
 Ø da 15 a 35 mm: infilati su stecche d'acciaio e confezionati rollpack

INFORMAZIONI AGGIUNTIVE

BENERI® Plus – Gamma AUTOMOTIVE

Su richiesta e per quantitativi / prezzi da concordare in fase di offerta, proponiamo una speciale gamma di anelli ad altissime prestazioni.

Finiture superficiali su richiesta

Su richiesta e per quantitativi / prezzi da concordare in fase di offerta, gli anelli DIN 471 possono essere forniti con le seguenti finiture:

Fosfatazione
 Zincatura Meccanica (Ø ≥ 20 mm)
 Zincatura Elettrolitica (Ø ≥ 28 mm)
 Zinco Lamellare (Ø ≥ 10 mm)

Confezionamento su richiesta

Su richiesta e per quantitativi /prezzi da concordare in fase di offerta, gli anelli DIN 471 possono essere forniti:
 - sciolti in imballi industriali
 - infilati su stecche d'acciaio (Ø ≥ 36 mm)



FEATURES

The axially assembled DIN 471 are retaining rings for shafts, widely used; they can transmit high axial load between the element of the machine that exerts the force and the groove in which the ring is assembled.

MATERIAL USED

Spring steel EN 10132 - 1/4 (DIN 17222)
 Ø from 3 to 27 mm: strip C60S (C60)
 Ø from 28 to 300 mm: wire C75S (C75)

Martensitic stainless steel X39CrMo17 (W.N. 1.4122) (UNI EN 10088)
 Ø from 4 to 8 mm: strip (*until stock is exhausted, then in AISI 316*)
 Ø from 9 to 27 mm: strip
 Ø from 28 to 100 mm: wire

Austenitic stainless steel A4 – AISI 316 L (W.N. 1.4435/1.4404)
 Ø from 3 to 27 mm: strip

Austenitic stainless steel AISI 301 (W.N. 1.4310)
 Ø from 28 to 100 mm: wire

HARDNESS

Spring steel EN 10132 - 1/4 (DIN 17222)
 Ø from 3 to 48 mm: HV 470 ÷ 580, HRC 47 ÷ 54
 Ø from 50 to 200 mm: HV 435 ÷ 530, HRC 44 ÷ 51
 Ø from 205 to 300 mm: HV 390 ÷ 470, HRC 40 ÷ 47

Martensitic stainless steel X39CrMo17 (W.N. 1.4122) (UNI EN 10088)
 Ø from 9 to 48 mm: HV 470 ÷ 580, HRC 47 ÷ 54
 Ø from 50 to 100 mm: HV 435 ÷ 530, HRC 44 ÷ 51

Austenitic stainless steel A4 – AISI 316 L (W.N. 1.4435/1.4404)
 Ø from 3 to 5 mm: resistance 1176 ÷ 1274 N/mm² - 120 ÷ 130 Kg/mm²
 Ø from 6 to 27 mm: resistance 882 ÷ 981 N/mm² - 90 ÷ 100 Kg/mm²

Austenitic stainless steel AISI 301 (W.N. 1.4310)
 Ø from 28 to 100 mm: resistance 1000 ÷ 1200 N/mm² - 102 ÷ 122 Kg/mm²

STANDARD FINISHES

Ø from 3 to 5 mm: phosphated and oiled
 Ø from 6 to 300 mm: self-finished and oiled

PACKAGING

Retaining rings in spring steel and stainless steel:
 Ø from 3 to 35 mm: loose in boxes
 Ø from 36 to 62 mm: thermoplastic wrapped – non oriented
 Ø from 63 to 148 mm: rolled in paper wrappers
 Ø from 150 to 300 mm: thermoplastic wrapped – oriented
 Ø from 310 to 600 mm

Retaining rings in spring steel are also available:
 Ø from 6 to 14 mm: stacked onto steel rods
 Ø from 15 to 35 mm: stacked onto steel rods and thermoplastic wrapped

ADDITIONAL INFORMATION

BENERI® Plus – AUTOMOTIVE Range

A special range of higher-performance retaining rings can be offered upon request and for quantities / prices to be established.

Surface Finishes on request

Upon request and for quantities / prices to be established, retaining rings DIN 471 can be supplied with the following surface finishes:

Phosphating
 Mechanical Zinc Plating (Ø ≥ 20 mm)
 Electrolytic Zinc Plating (Ø ≥ 28 mm)
 Zinc Flake (Ø ≥ 10 mm)

Packaging on request

Upon request and for quantities / prices to be established, retaining rings DIN 471 can be supplied:
 - in bulk packaging
 - stacked onto steel rods (Ø ≥ 36 mm)