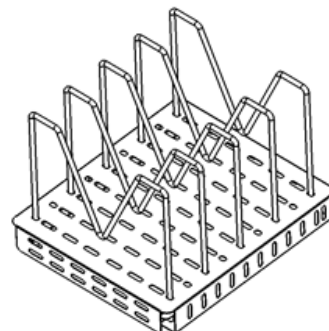
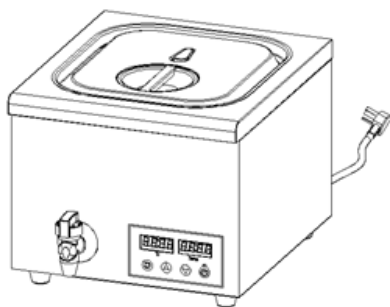
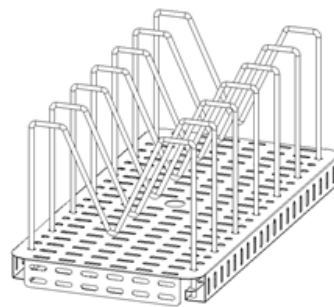
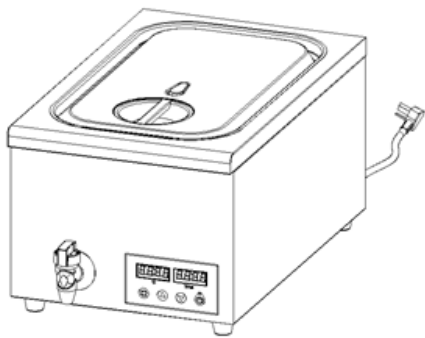


CombiSteel catering equipment

Soud-vidé
7518.0110 - 7518.0115

User Manual
Gebruikershandleiding
Gebrauchsanweisung
Le mode d'emploi



CONTENT

ENGLISH

Operating Instructions	3
Technical Specifications	3
Circuit diagram	3
Cleaning and Maintenance	3
Operating Instruction	4
Exploded view	5

NEDERLANDS

Gebruiksaanwijzing	7
Technische specificaties	7
Schakelschema	7
Reiniging en onderhoud	7
Gebruiksaanwijzing	8
Exploded view	9

DEUTSCH

Bedienungsanleitung	11
Technische Spezifikationen	11
Schaltplan	11
Reinigung und Wartung	11
Bedienungsanleitung	12
Darstellung der Teile	13

FRANÇAIS

Mode d'emploi	15
Spécifications techniques	15
Schéma	15
Nettoyage et maintenance	15
Mode d'emploi	16
Vue éclatée	17

Thank you very much for your support. Before installing and using this product, please read the instruction manual carefully and your valuable suggestions on our products and after-sales service is welcomed.

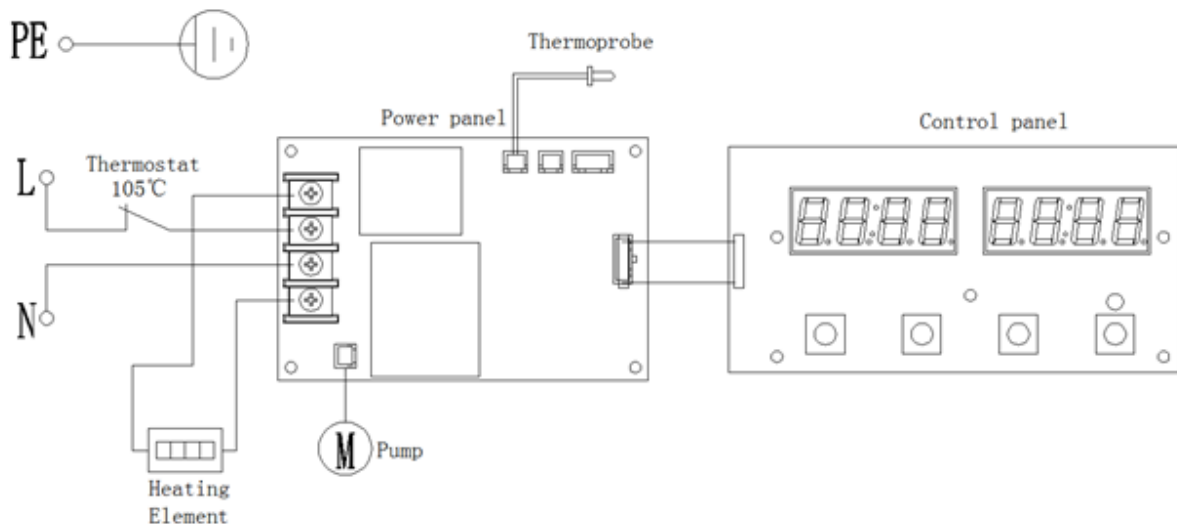
Operating Instructions

1. Remove all packaging, wipe the product body and food rack with a damp cloth.
2. Pack the food with vacuum packaging machine and put them into the food rack (adjusted according to the actual situation).
3. Operate the machine according to the operation instructions.
4. Finish heating foods please turn off the power and turn on the drain valve to drain all the water.

Technical Specifications

Model	Voltage	Power	Capacity	Control temperature range	Product size
7518.0110	220-240V	700W	24L	45-95°C	626x360x280mm
7518.0115	220-240V	500W	16L	45-95°C	450x360x300mm

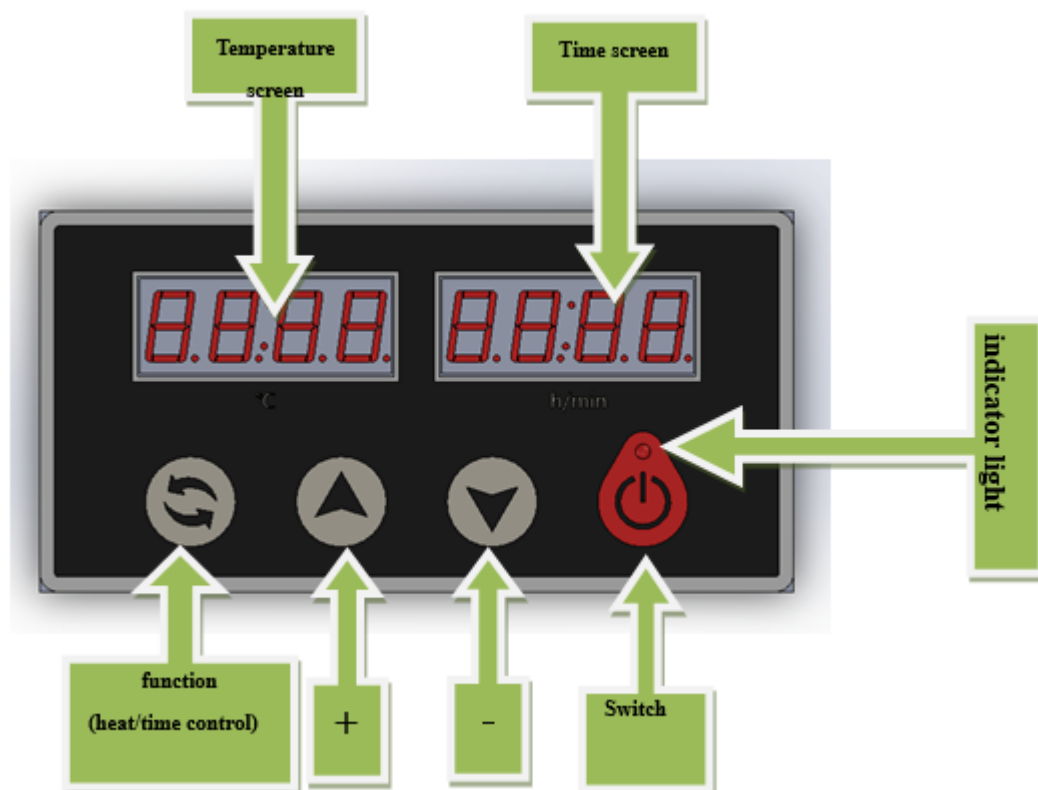
Circuit diagram



Cleaning and Maintenance

1. Cut off the power supply before cleaning to avoid of the accident.
2. To wipe the product and the power line with un-corrosion cleanser after used, water flush is forbidden and this would destroy the function of the product.
3. Keep the machine clean and put it in the well-ventilated, un-corrosion place when you don't use at a short time.
4. Please clean the filters before each use.
5. When the machine appeared a sound, it indicates the air came into the pump and need to be discharged. Please cut off the power and drain all the water. Turn off the drain valve, please inject the water again above the drain hole. Then connect the power supply and it can be used normally again.

Operating Instruction



Parameter: AC 220-240V 50Hz/60Hz; (Note: temperature accuracy is 0.1°C), real-time temperature can not only display 21.0, there must be 0.1, 0.2, 0.3.....temperature display last "C", like 21.0°C.

Switch on:

1. The digital screen is on along with the indicator light. The temperature display shows the current temperature and the temperature of the last power-on setting. (Real-time temperature display for 5 seconds, jump display setting temperature for 1 second, repeated cycle), 3 seconds later, the relay is pulled up after the clock starts heating, and the buzzer "bee" a short sound;
2. The time display shows the time of the last setting, starts the countdown and enters the standby state after the timer is completed, and the buzzer sounds three times;
3. Standby state: The switch light flashes. Both of the temperature screen and the time screen flash to show the last set temperature and set time. The standby temperature can be set to adjust the temperature and time.

Function key: switch temperature screen and time screen adjust model test per second , no operation for 5 s, keep the new setting and start to work, buzzer "bee" a short sound.

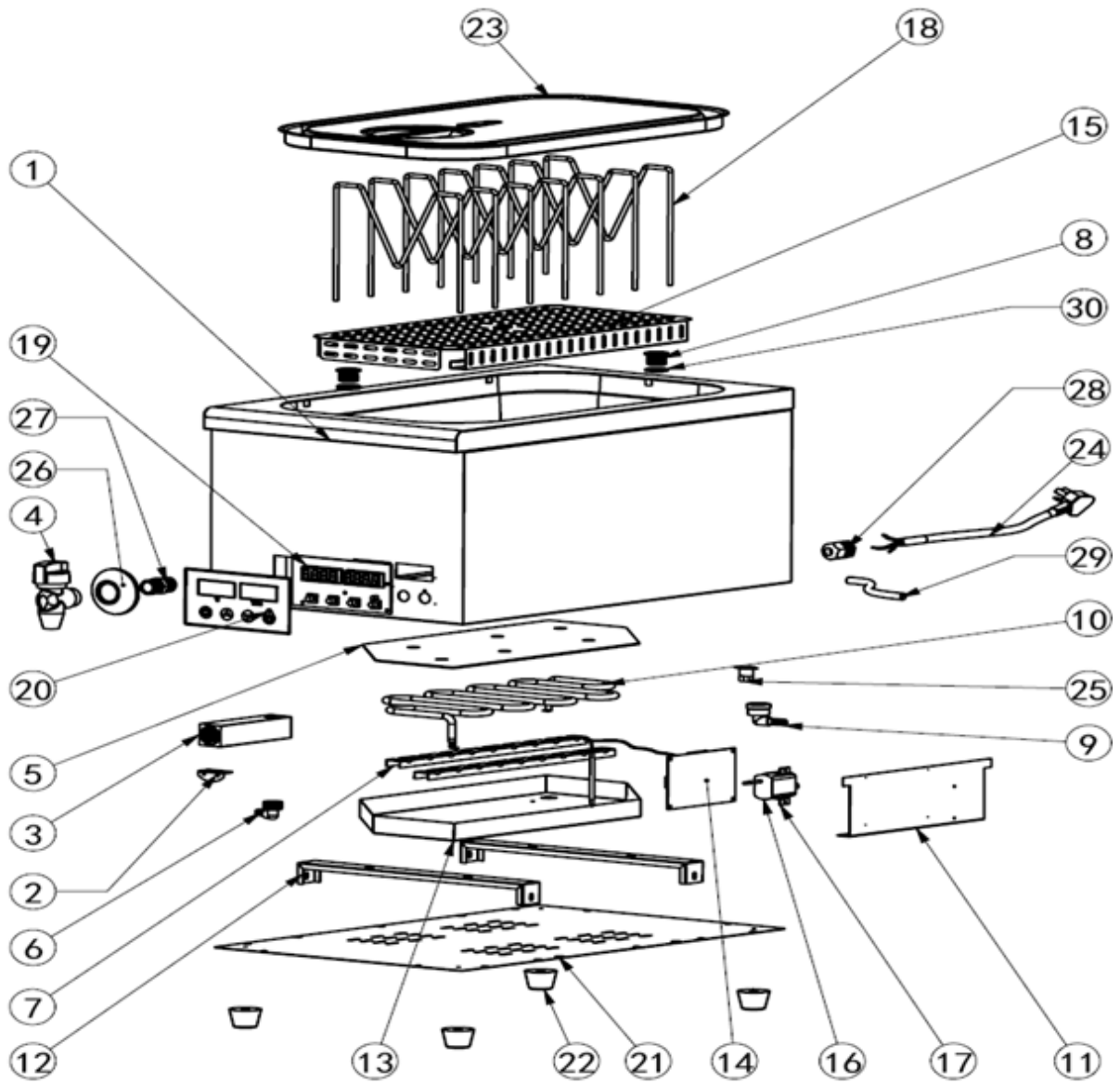
Adjustment keys (+/-): Temperature: Click one time to adjust 0.1°C, Click for 3s to adjust 1°C, 3s later each time adjust 5°C. Temperature range :45.0°C -95.0°C.

Time: 0.5h each within adjust 5mins; 0.5h-2h per adjust 10mins; 2h-10h per adjust; 0.5h; 10h-99h per adjust 1h; Time range: 0-99h, 0 is no operation, click and long press are the same range.

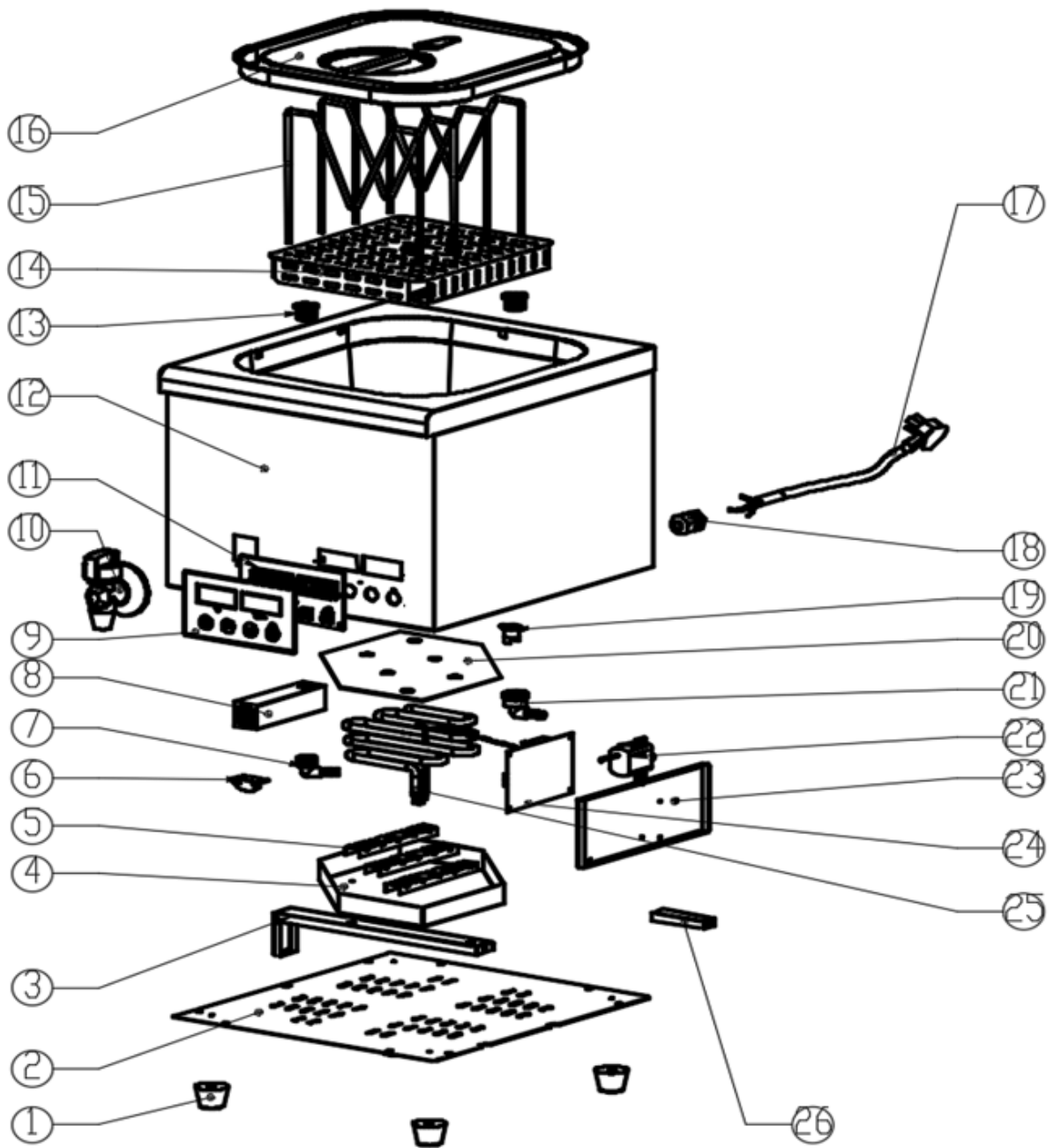
Pump control: It take 5 min to begin working after press the switch.

Exploded view

7518.0110:



7518.0115:



Heel erg bedankt voor uw steun. Lees de gebruiksaanwijzing zorgvuldig door voordat u dit product installeert en gebruikt. Uw waardevolle suggesties over onze producten en dienst-na-verkoop zijn welkom.

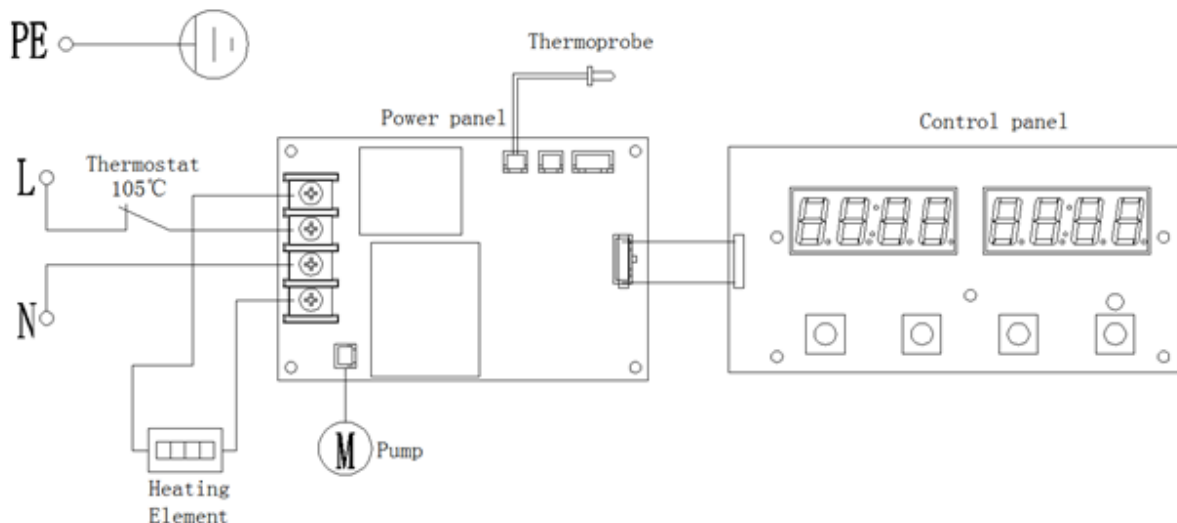
Gebruiksaanwijzing

1. Verwijder al het verpakkingsmateriaal, veeg de behuizing van het product en het voedselrek af met een vochtige doek.
2. Verpak het voedsel met een vacuümverpakkingsmachine en plaats ze in het voedselrek (aangepast aan de werkelijke situatie).
3. Bedien de machine volgens de bedieningsinstructies.
4. Stop met het verwarmen van voedsel, schakel de stroom uit en draai de afvoerkraan open om al het water af te voeren.

Technische specificaties

Model	Voltage	Vermogen	Capaciteit	Controle temperatuurbereik	Productafmeting
7518.0110	220-240V	700W	24L	45-95°C	626x360x280mm
7518.0115	220-240V	500W	16L	45-95°C	450x360x300mm

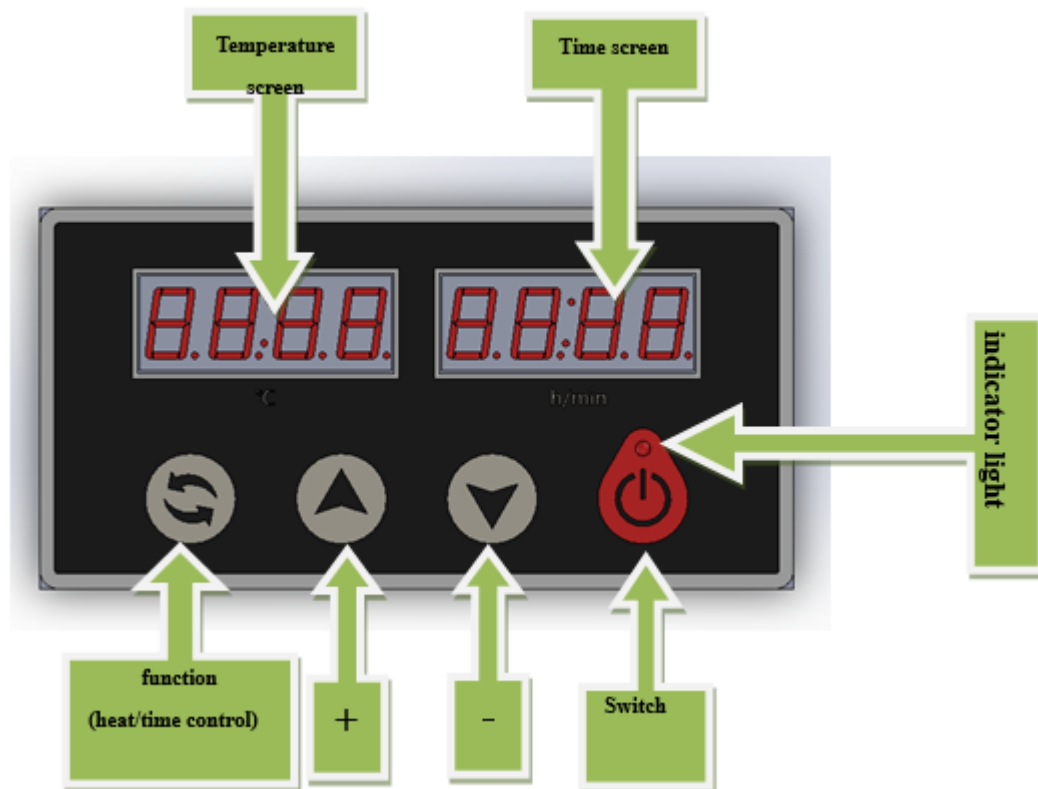
Schakelschema



Reiniging en onderhoud

1. Schakel de stroomtoevoer uit voordat u begint met schoonmaken om ongelukken te voorkomen.
2. Veeg het product en de stroomkabel na gebruik af met een niet-corrosie reiniger. Spoelen met water is verboden want dit zou de functie van het product kunnen hinderen.
3. Houd de machine schoon en zet hem op een goed geventileerde, niet-corrosieve plaats als u deze korte tijd niet gebruikt.
4. Reinig de filters voor elk gebruik.
5. Als de machine geluid maakt, geeft dit aan dat er lucht in de pomp is gekomen en die moet worden afgevoerd. Schakel de stroom uit en laat al het water wegvloeden. Draai de kraan dicht, voeg water opnieuw boven het afvoergat toe. Sluit vervolgens de voeding aan en hij kan weer normaal worden gebruikt.

Gebruiksaanwijzing



Parameter: Opmerking: temperatuurnauwkeurigheid is 0,1°C), real-time temperatuur kan niet alleen 21.0 weergeven, maar ook 0.1, 0.2, 0.3.....temperatuurweergave laatste "C", zoals 21.0°C.

Schakel in:

1. Het digitale scherm is aan samen met het indicatielampje. Het temperatuurscherm toont de huidige temperatuur en de temperatuur van de laatste inschakelstand. (Real-time temperatuurweergave gedurende 5 seconden, springweergave-insteltemperatuur gedurende 1 seconde, herhaalde cyclus), 3 seconden later wordt het relais uitgetrokken nadat de klok begint te verwarmen en de zoemer maakt een kort geluid;
2. Het tijdscherm toont de tijd van de laatste instelling, start het aftellen en gaat naar de standby-toestand nadat de timer is voltooid en de zoemer klinkt drie keer;
3. Standby-toestand: het schakelaarlampje knippert. Zowel het temperatuurscherm als het tijdscherm knipperen om de laatst ingestelde temperatuur en ingestelde tijd weer te geven. De stand-by temperatuur kan worden ingesteld om de temperatuur en tijd aan te passen.

Functietoets: schakelen tussen temperatuurscherm en tijdscherm modeltest per seconde aanpassen, geen bediening gedurende 5 sec, nieuwe instelling behouden en begint te werken, zoemer maakt een kort geluid.

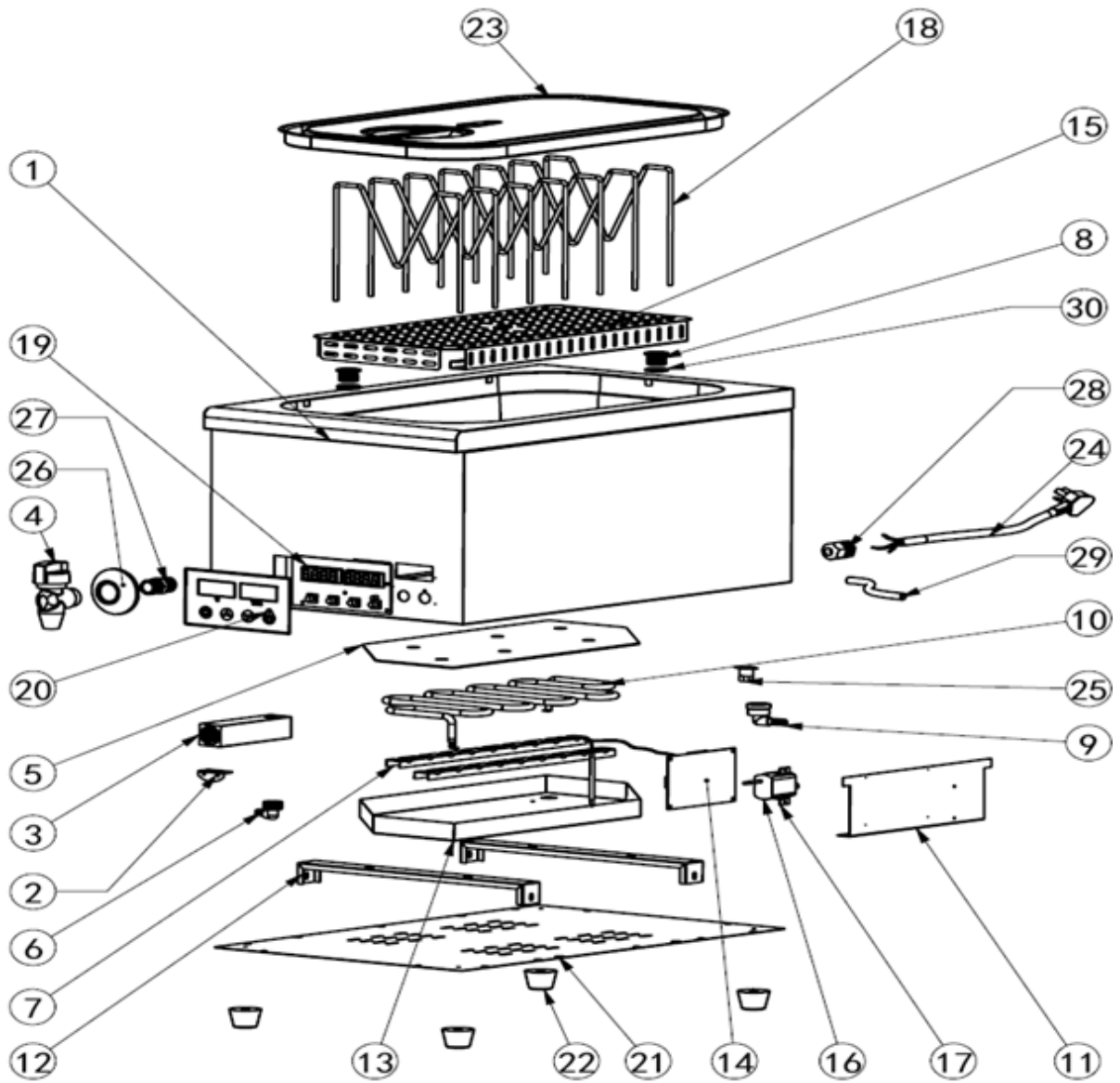
Insteltoetsen (+/-): Temperatuur: één keer klikken om 0,1°C aan te passen, klikken gedurende 3 seconden om 1°C aan te passen, 3 seconden later telkens 5°C aanpassen. Temperatuurbereik: 45,0°C - 95,0°C.

Tijd: 0,5 uur elk binnen 5 minuten aanpassen; 0,5 uur - 2 uur per 10 minuten aanpassen; 2u - 10u per aanpassing; 0,5 uur; 10h - 99h per aanpassing 1h; Tijdsbereik: 0-99 uur, 0 is geen bewerking, klikken en lang drukken zijn hetzelfde bereik.

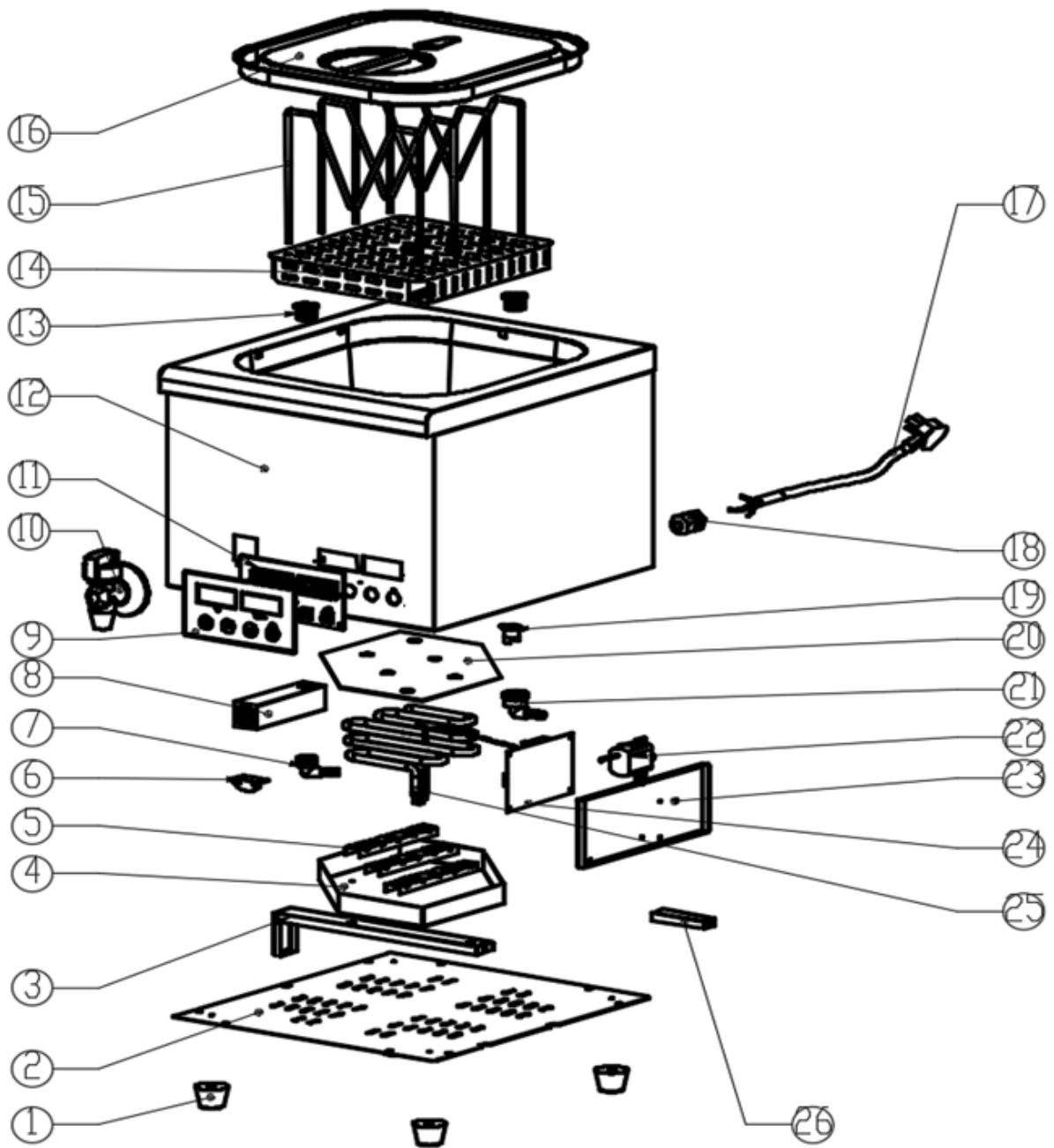
Pompregeling: het duurt 5 minuten om te beginnen met werken nadat de schakelaar is ingedrukt.

Exploded view

7518.0110:



7518.0115:



Vielen Dank für Ihre Unterstützung. Bevor Sie dieses Produkt installieren und benutzen, lesen Sie bitte die Bedienungsanleitung sorgfältig durch. Wir freuen uns über Ihre wertvollen Anregungen zu unseren Produkten und unserem Kundendienst.

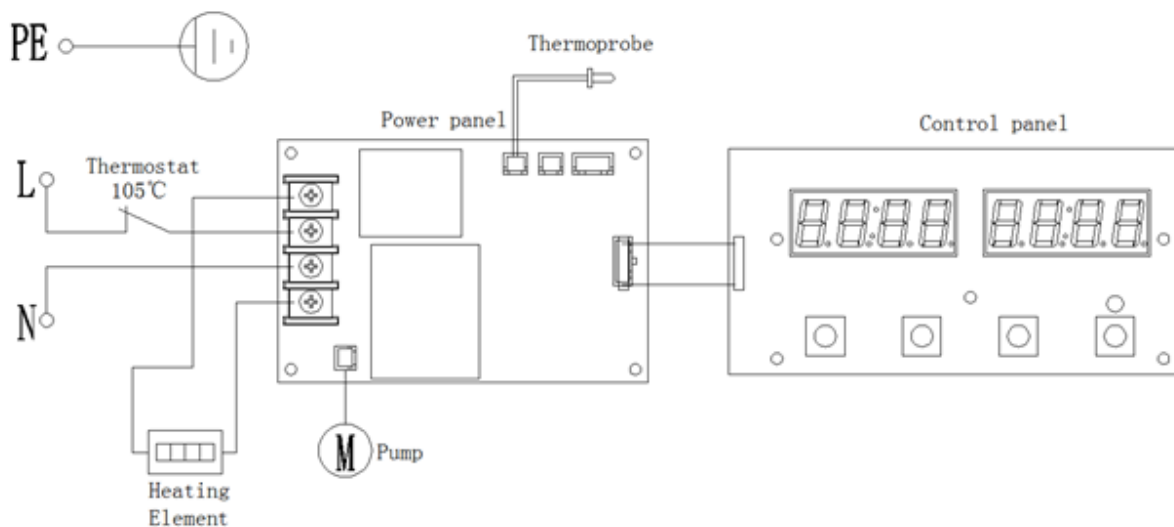
Bedienungsanleitung

1. Entfernen Sie die gesamte Verpackung, wischen Sie das Produktgehäuse und das Lebensmittelregal mit einem feuchten Tuch ab.
2. Verpacken Sie die Lebensmittel mit einer Vakuumverpackungsmaschine und legen Sie sie in das Lebensmittelregal (entsprechend der aktuellen Situation angepasst).
3. Bedienen Sie das Gerät entsprechend der Bedienungsanleitung.
4. Nach dem Erhitzen von Lebensmitteln schalten Sie bitte den Strom aus und schalten Sie das Ablassventil ein, um das gesamte Wasser abzulassen.

Technische Spezifikationen

Modell	Stromspannung	Leistung	Kapazität	Kontroll-Temperaturbereich	Produktgröße
7518.0110	220-240V	700W	24L	45-95°C	626x360x280mm
7518.0115	220-240V	500W	16L	45-95°C	450x360x300mm

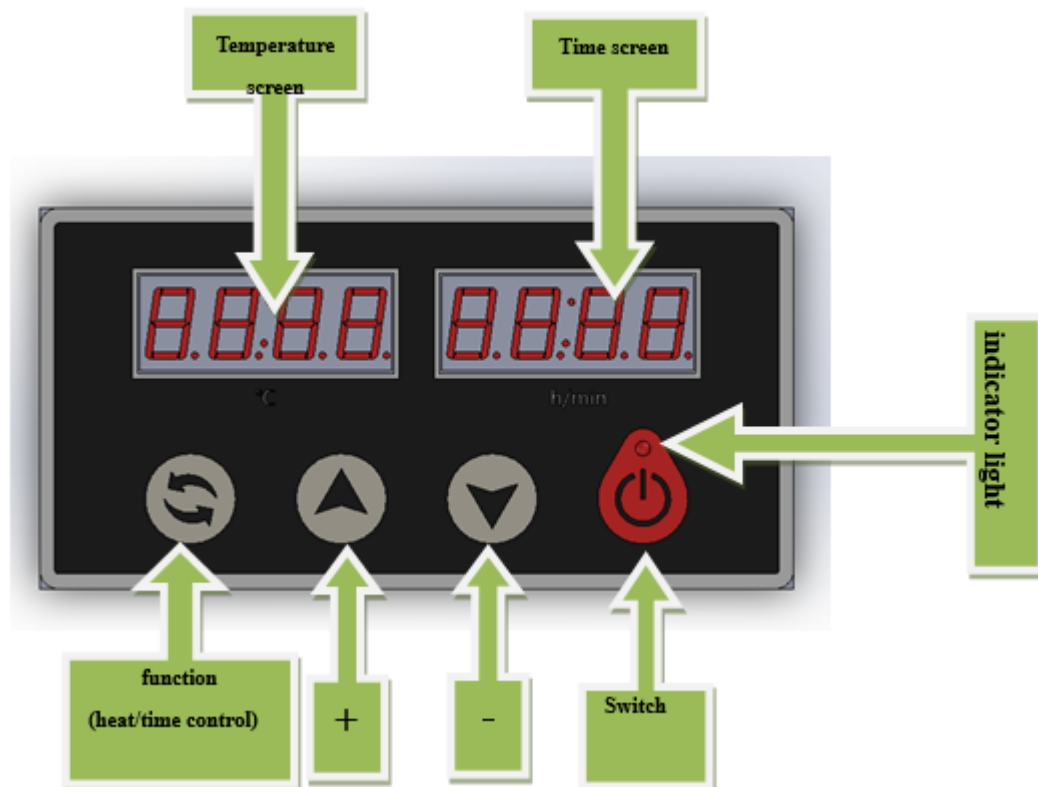
Schaltplan



Reinigung und Wartung

1. Unterbrechen Sie vor der Reinigung die Stromversorgung, um einen Unfall zu vermeiden.
2. Das Produkt und die Stromleitung sollten nach dem Gebrauch mit einem korrosionsfreien Reinigungsmittel abgewischt werden, da eine Spülung mit Wasser verboten ist und dies die Funktion des Produkts beeinträchtigen würde.
3. Halten Sie die Maschine sauber und stellen Sie sie an einen gut belüfteten, korrosionsfreien Ort, wenn Sie sie kurzzeitig nicht benutzen.
4. Bitte reinigen Sie die Filter vor jedem Gebrauch.
5. Wenn die Maschine ein Geräusch von sich gibt, zeigt dies an, dass Luft in die Pumpe gelangt ist und abgelassen werden muss. Bitte schalten Sie den Strom ab und lassen Sie das gesamte Wasser ab. Schalten Sie das Ablassventil aus, bitte leiten Sie das Wasser erneut über das Ablassloch ein. Dann schließen Sie die Stromversorgung an und das Gerät kann wieder normal verwendet werden.

Bedienungsanleitung



Parameter: AC 220-240V 50Hz/60Hz; (Hinweis: die Temperaturgenauigkeit beträgt 0,1°C), die Echtzeit-Temperatur kann nicht nur 21.0 anzeigen, es muss 0.1, 0.2, 0.3..... Temperatur und zuletzt "C", wie 21,0°C angezeigt werden.

Einschalten:

1. Der digitale Bildschirm ist zusammen mit der Kontrollleuchte eingeschaltet. Die Temperaturanzeige zeigt die aktuelle Temperatur und die Temperatur der letzten Einschalt-Einstellung. (Echtzeit-Temperaturanzeige für 5 Sekunden, Sprunganzeige-Einstellungstemperatur für 1 Sekunde, wiederholter Zyklus), 3 Sekunden später wird das Relais angezogen, nachdem die Uhr zu heizen beginnt, und der Summer macht einen kurzen Ton;
2. Die Zeitanzeige zeigt die Zeit der letzten Einstellung, startet den Countdown und geht nach Ablauf des Timers in den Bereitschaftszustand über, und der Summer ertönt dreimal;
3. Bereitschaftszustand: Die Schalterleuchte blinkt. Sowohl der Temperatur-Bildschirm als auch der Zeit-Bildschirm blinken, um die zuletzt eingestellte Temperatur und die eingestellte Zeit anzuzeigen. Die Bereitschaftstemperatur kann eingestellt werden, um die Temperatur und die Zeit anzupassen.

Funktionstaste: Temperatur- und Zeitbildschirm umschalten, Modellversuch pro Sekunde einstellen, 5 s lang keine Bedienung, neue Einstellung beibehalten und mit der Arbeit beginnen, Summer gibt einen kurzen Ton von sich.

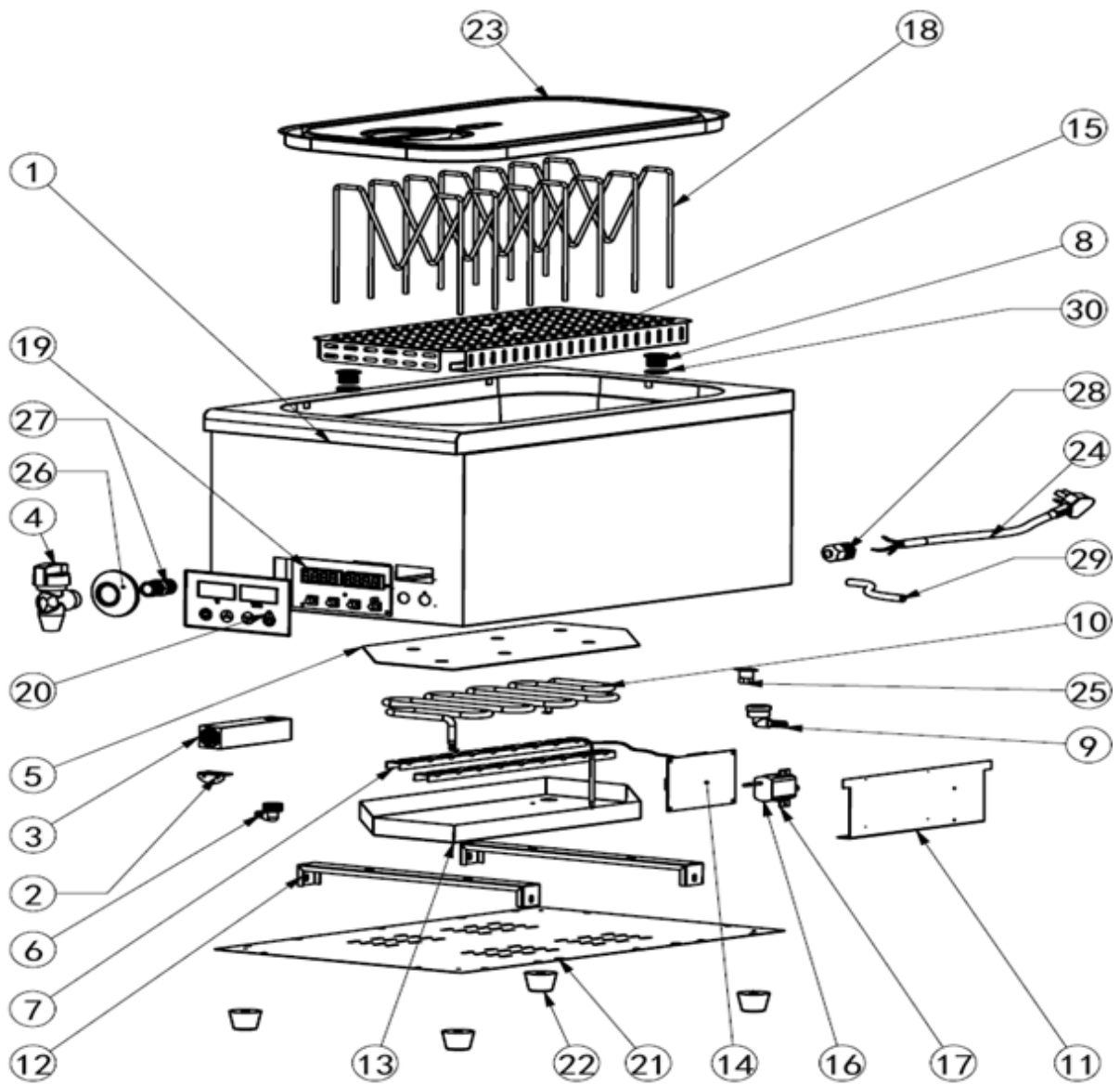
Einstellungstasten (+/-): Temperatur: Einmal klicken, um 0,1°C einzustellen, 3s lang klicken, um 1°C einzustellen, 3s später jeweils um 5°C einzustellen. Temperaturbereich: 45,0°C -95,0°C.

Zeit: Jeweils auf 0,5 h innerhalb von 5 Minuten einstellen; auf 0,5h-2h pro Einstellung von 10 Minuten; auf 2h-10h pro Einstellung von 0,5 h; auf 10h-99h pro Einstellung von 1h; Zeitbereich: 0-99h, 0 bedeutet kein Betrieb, Klicken und langes Drücken sind der gleiche Bereich.

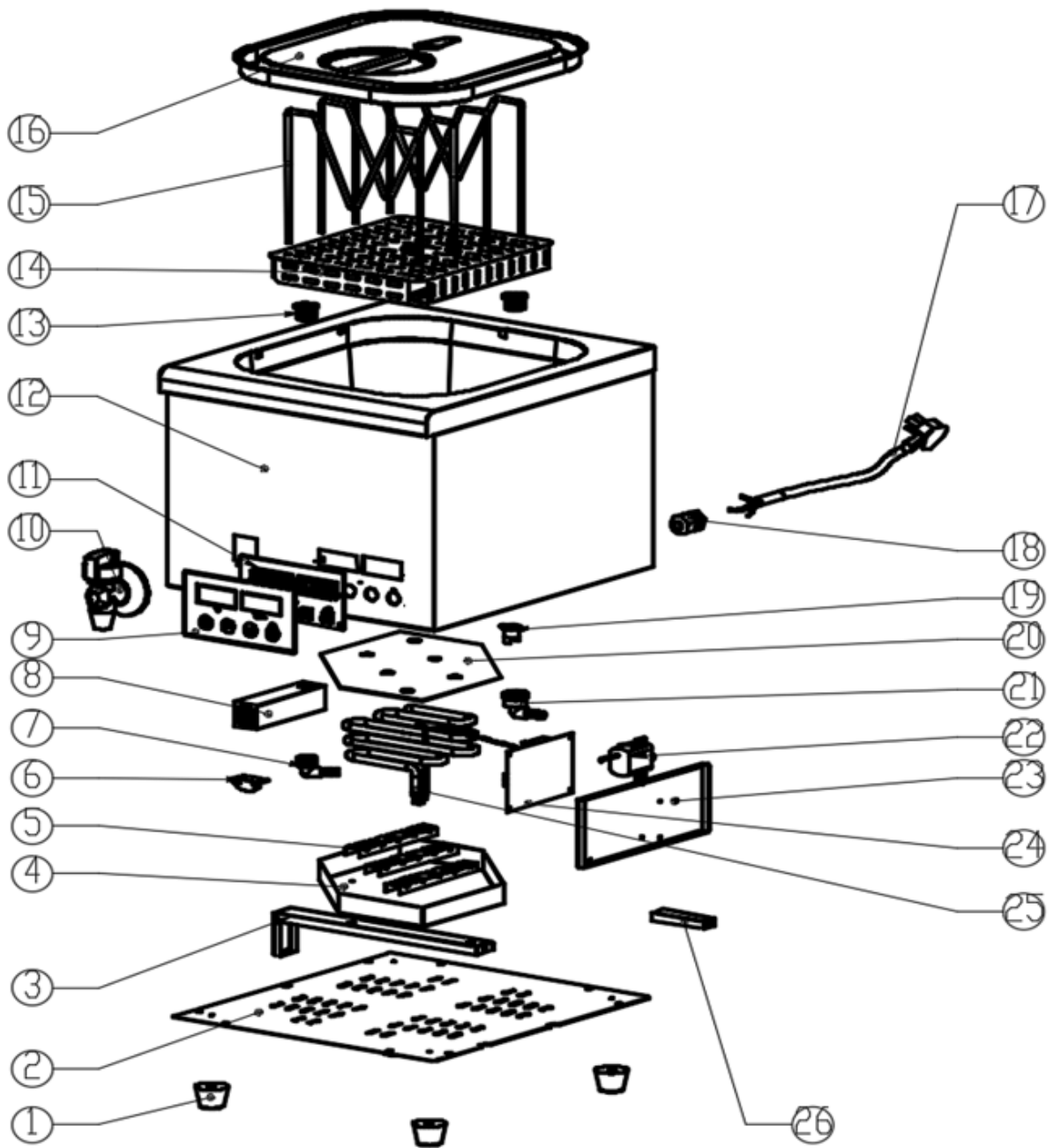
Steuerung der Pumpe: Nach dem Drücken des Schalters dauert es 5 Minuten, bis der Betrieb beginnt.

Darstellung der Teile

7518.0110:



7518.0115:



Merci beaucoup pour votre soutien. Avant d'installer et d'utiliser ce produit, veuillez lire attentivement le mode d'emploi et vos précieuses suggestions sur nos produits et notre service après-vente sont les bienvenues.

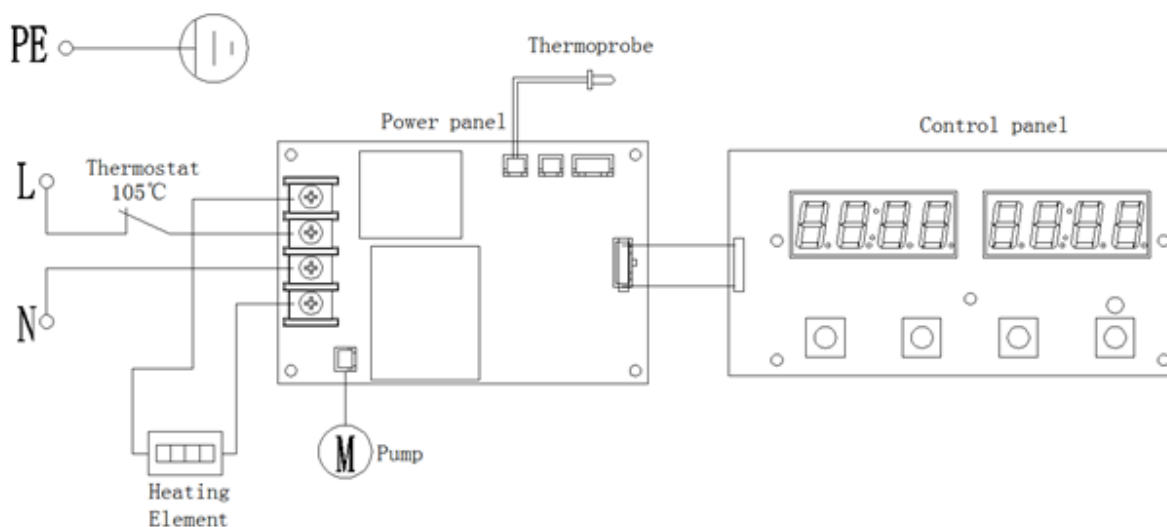
Mode d'emploi

1. Enlevez tous les emballages, essuyez le corps du produit et la grille avec un chiffon humide.
2. Emballez les aliments avec une machine d'emballage sous vide et placez-les dans le support pour aliments (ajusté en fonction de la situation réelle).
3. Faites fonctionner la machine conformément au mode d'emploi.
4. Quand vous terminez de chauffer les aliments, veuillez éteindre l'appareil et ouvrir le robinet de vidange pour vidanger toute l'eau.

Spécifications techniques

Modèle	Tension	Puissance	Capacité	Plage de température de contrôle	Taille du produit
7518.0110	220-240V	700W	24L	45-95°C	626x360x280mm
7518.0115	220-240V	500W	16L	45-95°C	450x360x300mm

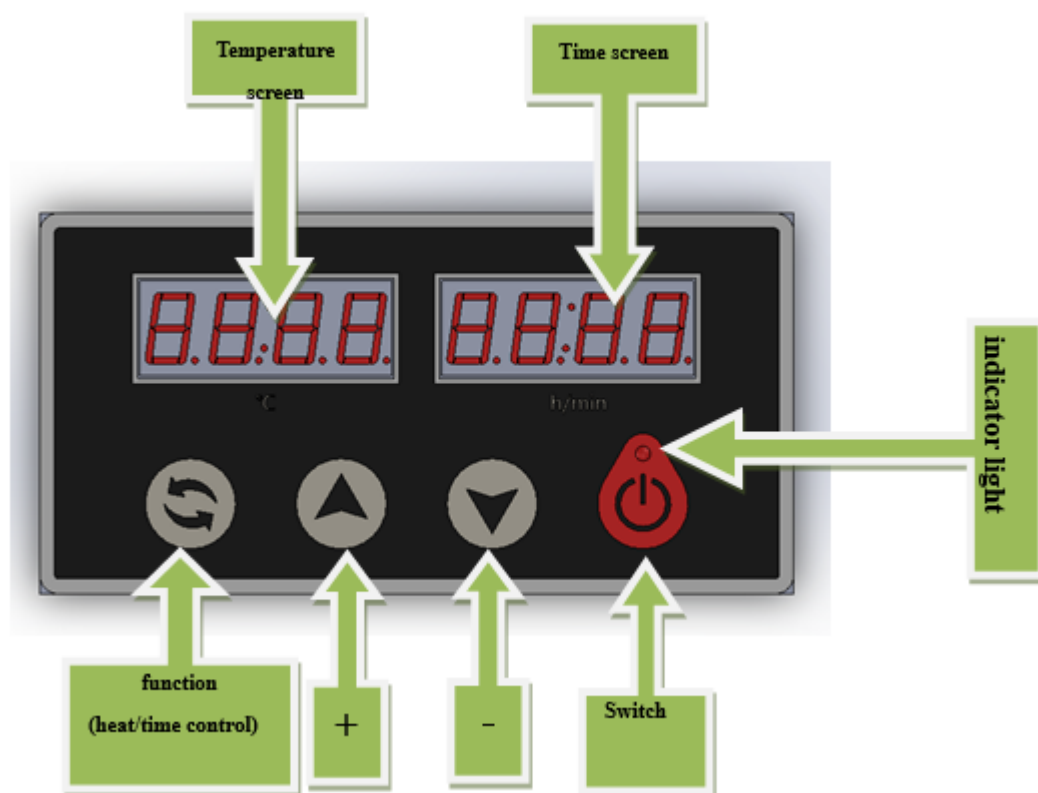
Schéma



Nettoyage et maintenance

1. Coupez l'alimentation électrique avant le nettoyage pour éviter tout accident.
2. Pour essuyer le produit et la ligne électrique avec un nettoyant anticorrosion après utilisation, le rinçage à l'eau est interdit et cela détruirait la fonction du produit.
3. Gardez la machine propre et placez-la dans un endroit bien ventilé et non corrodé lorsque vous ne l'utilisez pas à court terme.
4. Veuillez nettoyer les filtres avant chaque utilisation.
5. Lorsque la machine émet un son, cela indique que l'air est entré dans la pompe et doit être évacué. Veuillez couper le courant et vidanger toute l'eau. Fermez le robinet de vidange, veuillez injecter à nouveau l'eau au-dessus du trou de vidange. Ensuite, connectez l'alimentation électrique et elle peut à nouveau être utilisée normalement.

Mode d'emploi



Paramètre: AC 220-240V 50Hz/60Hz; (Note: la précision de la température est de 0,1 ° C), la température en temps réel peut non seulement afficher 21,0, il doit y avoir 0,1, 0,2, 0,3 affichage de la température en dernier «C», comme 21,0 ° C.

Allumer:

1. L'écran numérique est allumé avec le voyant lumineux. L'affichage de la température indique la température actuelle et la température du dernier réglage de mise sous tension. (Affichage de la température en temps réel pendant 5 secondes, saut de l'affichage de la température de réglage pendant 1 seconde, cycle répété), 3 secondes plus tard, le relais est tiré vers le haut après que l'horloge commence à chauffer et le buzzer émet un son « bee » court;
2. L'affichage de l'heure indique l'heure du dernier réglage, démarre le compte à rebours et entre en état de veille une fois la minuterie terminée, et l'avertisseur retentit trois fois;
3. État de veille: le voyant de l'interrupteur clignote. L'écran de température et l'écran de temps clignotent pour afficher la dernière température et l'heure réglées. La température de veille peut être réglée pour ajuster la température et l'heure.

Clé de fonction: L'écran de température de commutation et l'écran de temps ajustent le test du modèle par seconde, aucune opération pendant 5 s, gardez le nouveau réglage et commencez à travailler, le buzzer émet un son « bee » court.

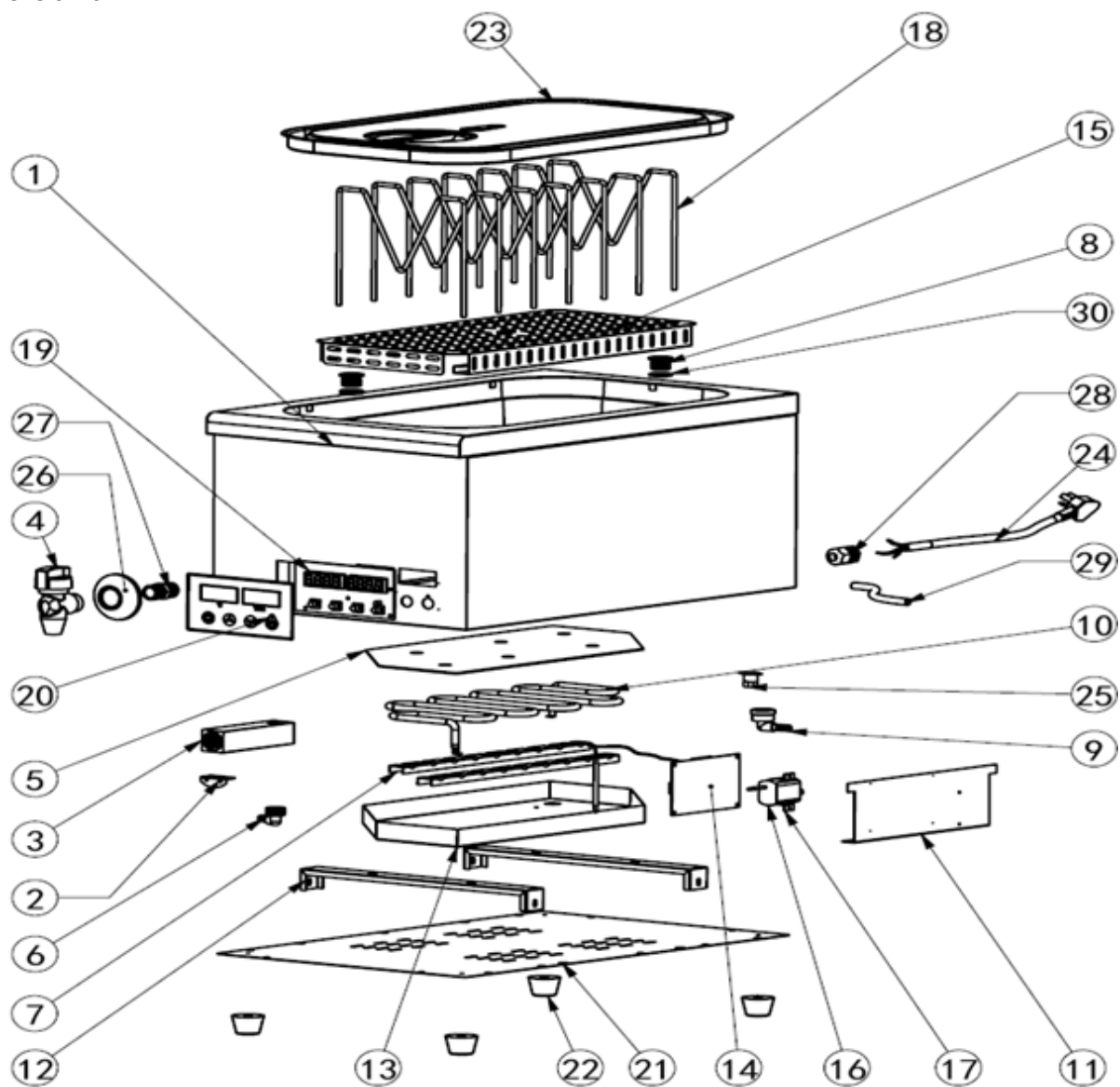
Clés de réglage (+/-): Température: Cliquez une fois pour ajuster 0,1 ° C, cliquez pendant 3 secondes pour ajuster 1 ° C, 3 secondes plus tard à chaque fois pour ajuster 5 ° C. Plage de température: 45,0 ° C -95,0 ° C.

Temps: 0,5 h chacun dans un délai de 5 minutes; 0,5 h-2 h par ajustement de 10 minutes; 2h-10h par ajustement; 0,5 h; 10h-99h par ajustement 1h; Plage de temps: 0-99h, 0 est aucune opération, un clic et une pression longue sont la même page.

Contrôle de la pompe: Il faut 5 minutes pour commencer à fonctionner après avoir appuyé sur l'interrupteur.

Vue éclatée

7518.0110:



7518.0115:

