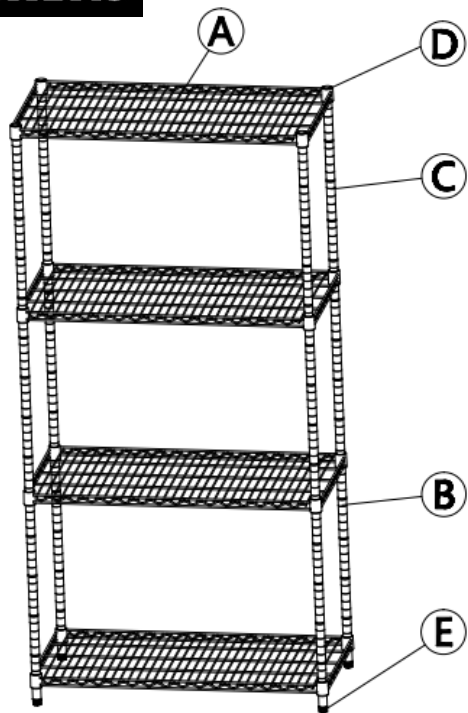
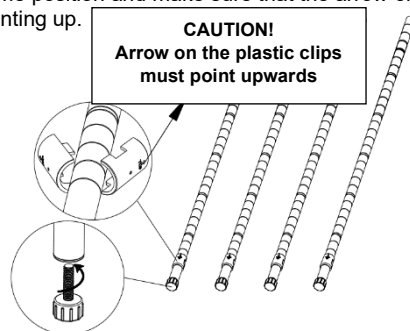


(EN) • ASSEMBLY MANUAL WIRESHELVING • ASSEMBLY STEPS:

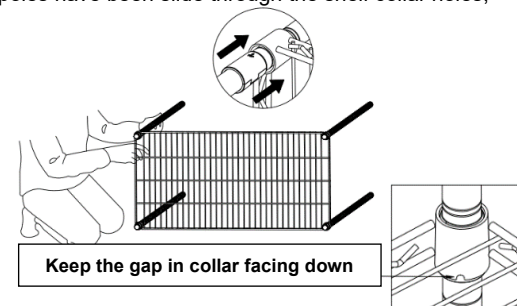
**CREATIVE
KITCHENS**



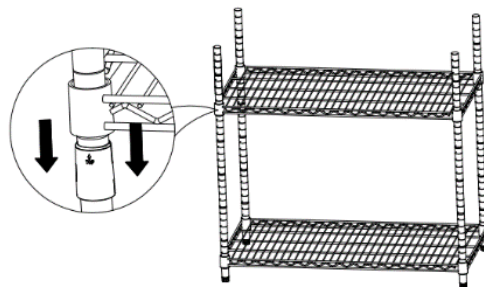
① Screw the levelling feet (E) into the bottom of the four lower poles (B) Snap the plastic clips (D) into the pole grooves of the four lower poles at the same position and make sure that the arrow on the plastic clips is pointing up.



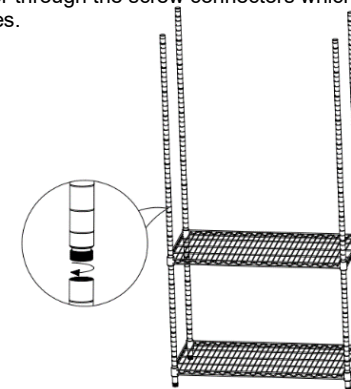
② Please make sure the wire shelf (A) is the correct way up (keep the gap in the collar facing down). Hold the wire shelf on its side and slide the top of the four lower poles through the bottom of each wire shelf as its corner until it snug fits. After four poles have been slide through the shelf collar holes, set the shelf upright.



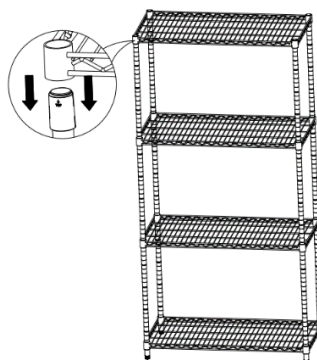
③ Snap the plastic clips into the pole grooves of the lower poles at your desired shelf height/position. Slide down the shelf from top down into the plastic clips.



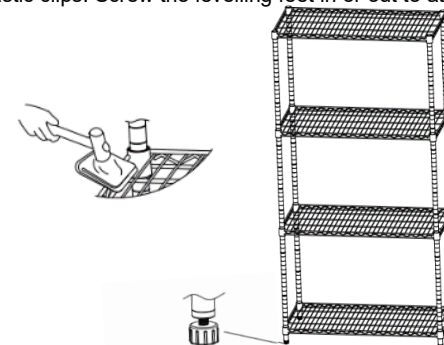
④ Connect the upper poles (C) with the lower poles (B) by screwing the two parts together through the screw connectors which are already present on the upper poles.



⑤ Repeat step 3 to assemble the rest of the wire shelves.



⑥ Once all the shelves have been installed, pushing firmly down on every shelf at the corners with a rubber mallet to ensure the shelf is in place over the plastic clips. Screw the levelling feet in or out to attain proper levelling.

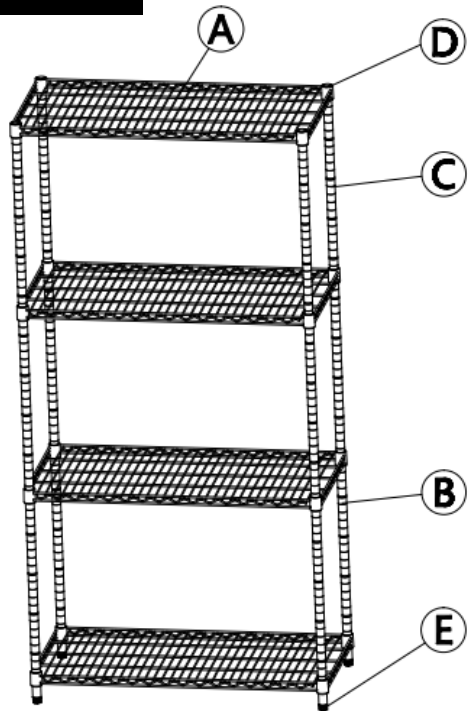


A	B	C	D	E
4 PCS	4 PCS	4 PCS	32 PCS	4 PCS

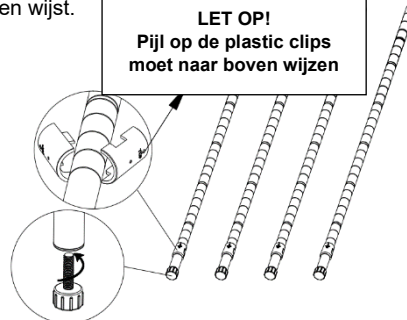
• Wheels and clamps are sold separately • Clean the shelving with a damp cloth, if necessary with soap. After cleaning, dry the shelving thoroughly • Do NOT move the shelving when loaded •

(NL) • INSTALLATIE HANLEIDING DRAADSTELLING • INSTALLATIE STAPPEN:

**CREATIVE
KITCHENS**



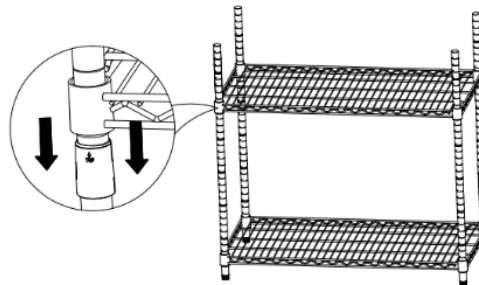
① Schroef de stelvoeten (E) in de onderkant van de vier onderste palen (B). Klik de plastic clips (D) in de paalgroeven van de vier onderste palen (op dezelfde positie) en zorg ervoor dat de pijl op de plastic clips naar boven wijst.



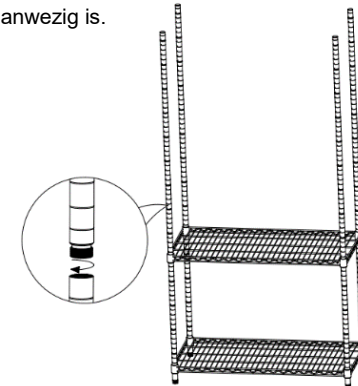
② Zorg ervoor dat de plank (A) met de juiste kant naar boven gericht is (houd de uitsparing in de hoek van de plank naar beneden gericht). Houd de plank op zijn kant en schuif de bovenkant van de vier onderste palen door de onderkant van elke plank in zijn hoek tot hij goed past. Nadat vier palen door de gaten van de eerste plank zijn geschoven, zet u de plank rechtop.



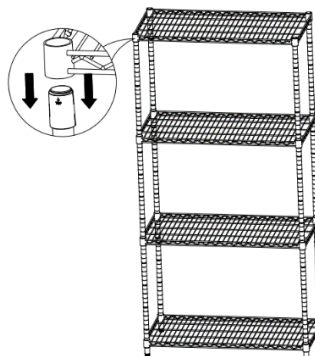
③ Klik de plastic clips in de groeven van de onderpalen op de gewenste plankhoogte/positie. Schuif de plank van boven naar beneden in de plastic clips.



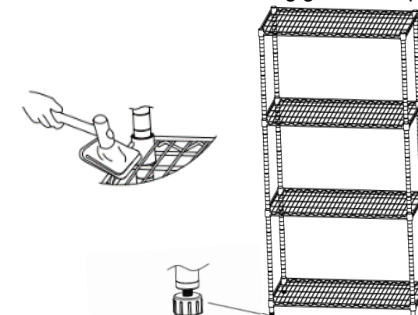
④ Verbind de bovenste palen (C) met de onderste palen (B) door de twee delen aan elkaar te schroeven via het schroefdraad dat reeds op de bovenste palen aanwezig is.



⑤ Herhaal stap 3 om de rest van de planken te installeren.



⑥ Zodra alle planken zijn geïnstalleerd, geeft u met een rubberen hamer een slag (gematigd) op elke hoek van elke plank om ervoor te zorgen dat de plank goed over de plastic clips zit. Schroef als laatste de stelvoetjes naar binnen of naar buiten om de stelling goed waterpas te stellen.

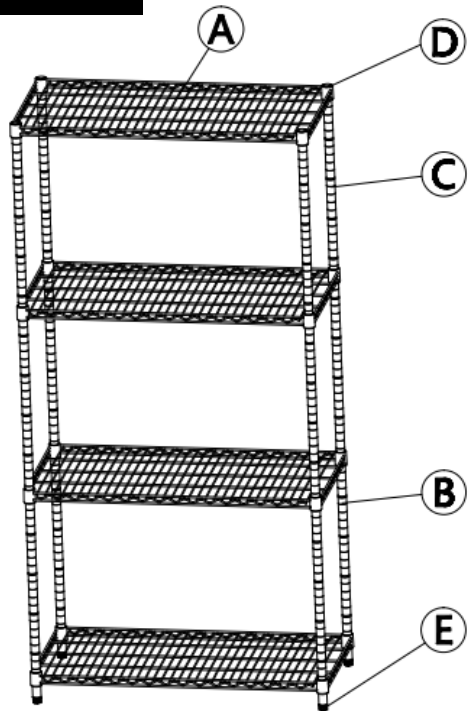


A	B	C	D	E
4 stuks	4 stuks	4 stuks	32 stuks	4 stuks

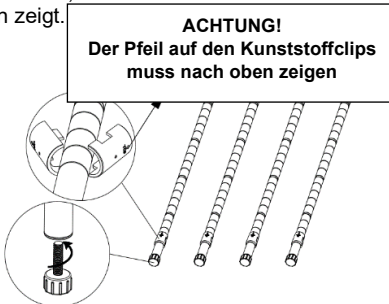
• Wielen en koppelstukjes worden apart verkocht • Maak de stelling schoon met een vochtige doek, eventueel met zeep. Stelling vervolgens goed nadrogen • De stelling NIET verplaatsen wanneer beladen •

(DE) • MONTAGEANLEITUNG REGALSYSTEM • MONTAGESCHRITTE:

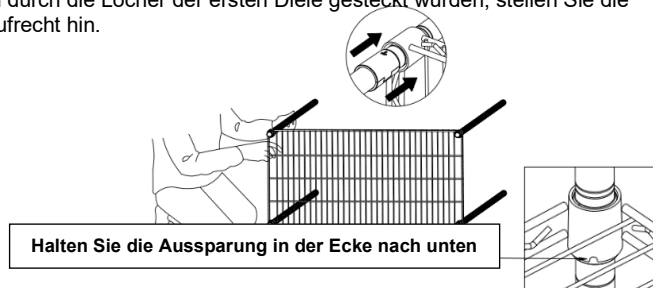
**CREATIVE
KITCHENS**



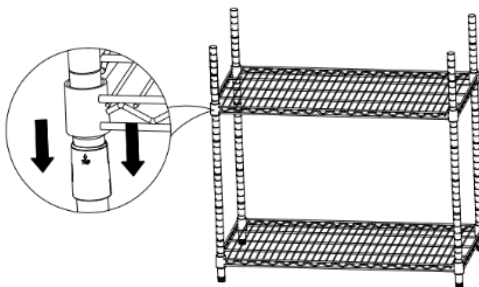
① Schrauben Sie die Nivellierfüße (E) in die Unterseite der vier unteren Pfosten (B). Lassen Sie die Kunststoffclips (D) in die Pfostennuten der vier unteren Pfosten (in derselben Position) einrasten und achten Sie darauf, dass der Pfeil auf den Kunststoffclips nach oben zeigt.



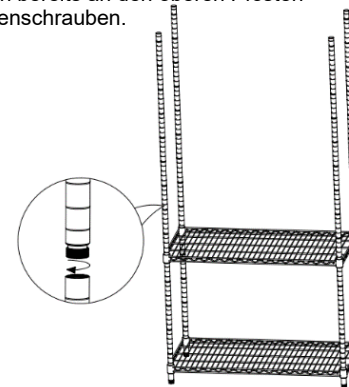
② Achten Sie darauf, dass das Regal (A) nach oben zeigt (halten Sie die Aussparung in der Ecke des Regals nach unten). Halten Sie das Regal auf der Seite und schieben Sie die Oberseite der vier unteren Pfosten durch die Unterseite jedes Regals an seiner Ecke, bis es fest sitzt. Nachdem vier Pfosten durch die Löcher der ersten Diele gesteckt wurden, stellen Sie die Diele aufrecht hin.



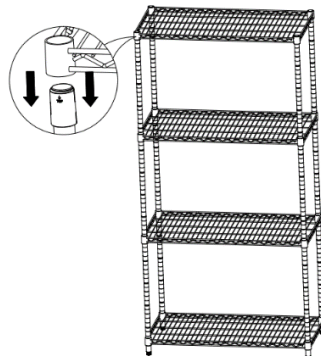
③ Rasten Sie die Kunststoffclips in die Nuten der Bodenpfosten in der gewünschten Regalhöhe/-position ein. Schieben Sie das Regal von oben nach unten in die Kunststoffclips.



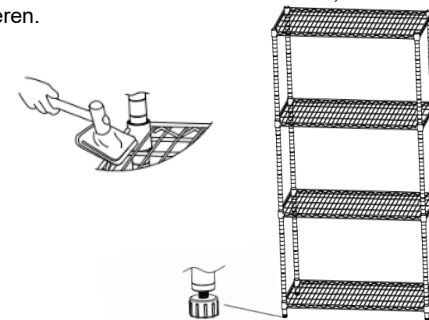
④ Verbinden Sie die oberen Pfosten (C) mit den unteren Pfosten (B), indem Sie die beiden Teile mit den bereits an den oberen Pfosten vorhandenen Gewinden zusammenschrauben.



⑤ Wiederholen Sie Schritt 3, um die restlichen Regale zu installieren.



⑥ Wenn alle Dielen angebracht sind, schlagen Sie mit einem Gummihammer leicht auf jede Ecke jeder Diele, um sicherzustellen, dass die Diele fest über den Kunststoffclips sitzt. Schrauben Sie abschließend die verstellbaren Füße hinein oder heraus, um das Rack richtig zu nivellieren.

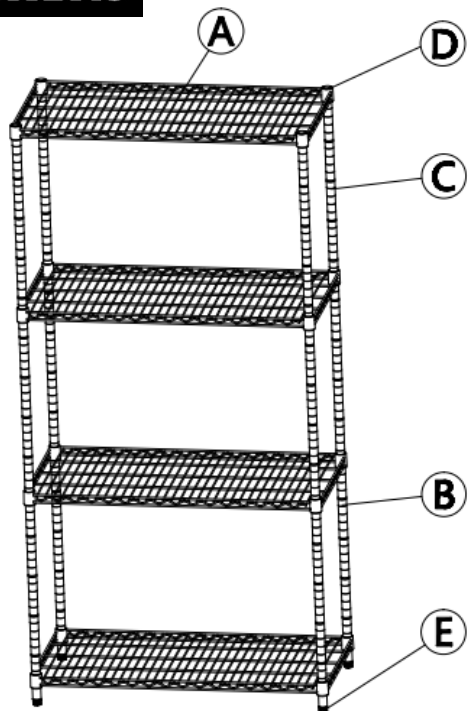


A	B	C	D	E
4 Stück	4 Stück	4 Stück	32 Stück	4 Stück

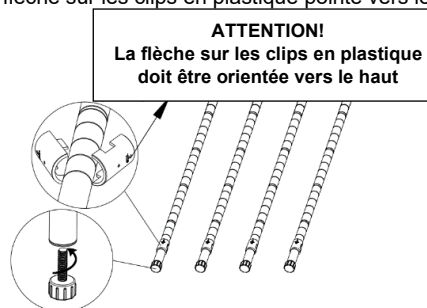
- Räder und Kupplungsstücke sind separat erhältlich.
- Reinigen Sie das Gestell mit einem feuchten Tuch, eventuell mit Seife. Trocknen Sie das Gestell anschließend gründlich ab
- Bewegen Sie das Gestell NICHT im beladenen Zustand

(FR) • MANUEL D'ASSEMBLAGE ETAGERE MODULAIRE • ÉTAPES D'ASSEMBLAGE :

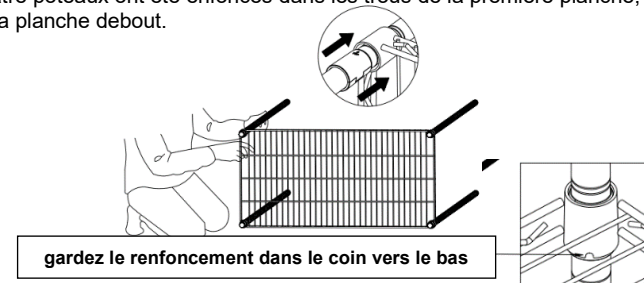
**CREATIVE
KITCHENS**



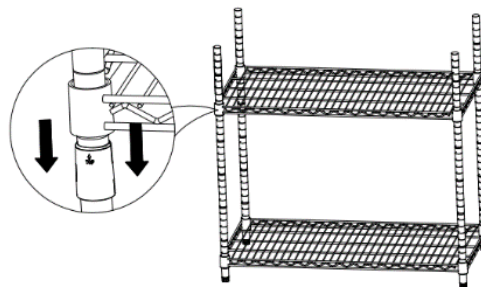
① Vissez les pieds de nivellement (E) dans le bas des quatre poteaux inférieurs (B). Enclenchez les clips en plastique (D) dans les rainures des quatre piliers inférieurs (dans la même position) en vous assurant que la flèche sur les clips en plastique pointe vers le haut.



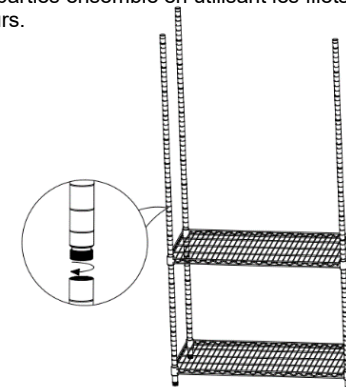
② Assurez-vous que l'étagère (A) est orientée vers le haut (gardez le renforcement dans le coin de l'étagère vers le bas). En tenant l'étagère sur le côté, faites glisser le haut des quatre montants inférieurs à travers le bas de chaque étagère à son coin jusqu'à ce qu'elle soit bien ajustée. Une fois que quatre poteaux ont été enfoncés dans les trous de la première planche, placez la planche debout.



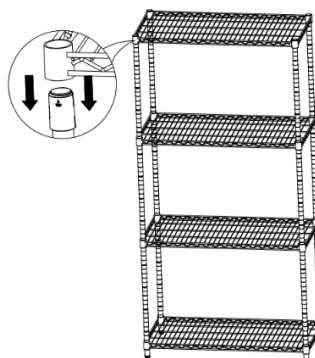
③ Enclenchez les attaches en plastique dans les rainures des montants inférieurs à la hauteur/position souhaitée de l'étagère. Faites glisser l'étagère dans les clips en plastique de haut en bas.



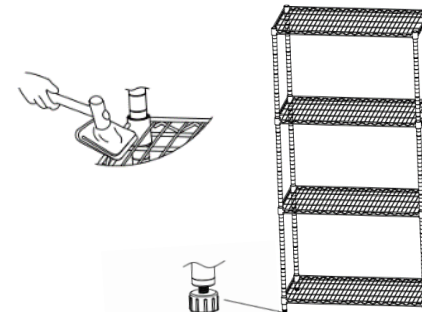
④ Connectez les poteaux supérieurs (C) aux poteaux inférieurs (B) en vissant les deux parties ensemble en utilisant les filets déjà présents sur les poteaux supérieurs.



⑤ Répétez l'étape 3 pour installer le reste des étagères.



⑥ Une fois que toutes les étagères sont installées, donnez à chaque coin de chaque planche un coup modéré avec un marteau en caoutchouc pour vous assurer que la planche est bien ajustée sur les clips en plastique. Enfin, vissez ou dévissez les pieds réglables pour niveler correctement le rack.



A	B	C	D	E
4 pièces	4 pièces	4 pièces	32 pièces	4 pièces

- Les roues et les pièces sont vendues séparément • Nettoyez le rack avec un chiffon humide, éventuellement avec du savon. Séchez ensuite soigneusement •
- **NE PAS** déplacer l'étagère lorsqu'il est chargé •